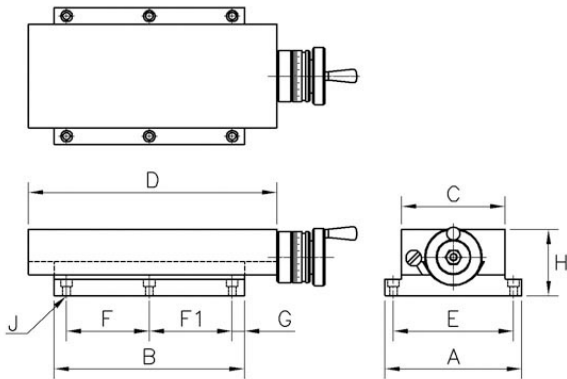


鳩尾角牙滑座：3"~5"



單位:mm

型號	上蓋	下座	總高度 H	行程	A	B	C	D	E	F	F1	J	刻度環	重量 kg
3"	75X180	105X160	60	75	105	160	75	180	90	90	X	φ9貫穿,φ14深9-4孔	2.5X0.02	6.5
4"	100X235	140X160	68	100	140	160	100	235	120	120	X	φ9貫穿,φ14深9-4孔	2.5X0.02	9.5
5"	125X300	165X230	80	70	165	230	125	300	145	100	100	φ9貫穿,φ14深9-4孔	2.5X0.02	18