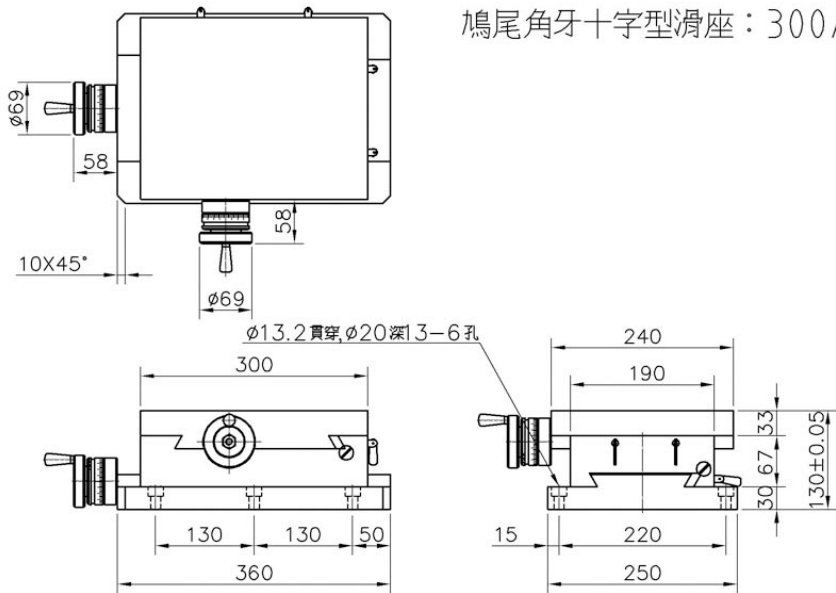


鳩尾角牙十字型滑座：300A



單位:mm

| 型號 | 上蓋 | 中座 | 下座 | 總高度 | X行程 | Y行程 | 底座螺孔 | 重量 kg |
|------|---------|---------|---------|-----|-----|-----|----------------------------------|-------|
| 300A | 300X240 | 190X300 | 250X360 | 130 | 60 | 50 | $\phi 13.2$ 貫穿, $\phi 20$ 深13-6孔 | 53 |