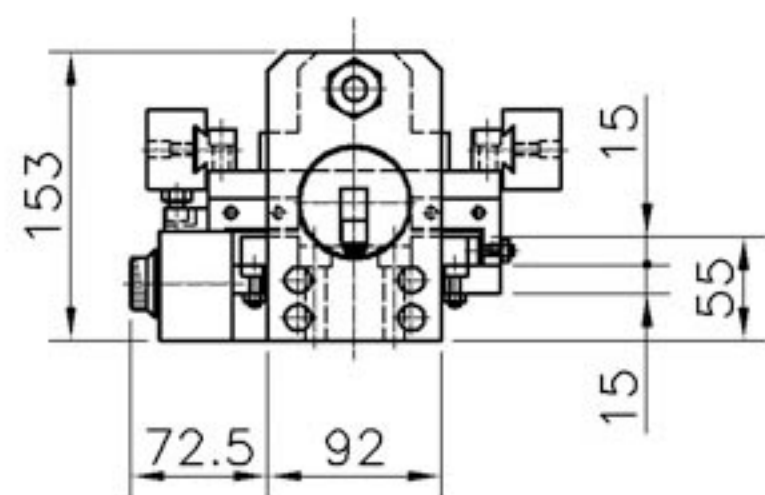
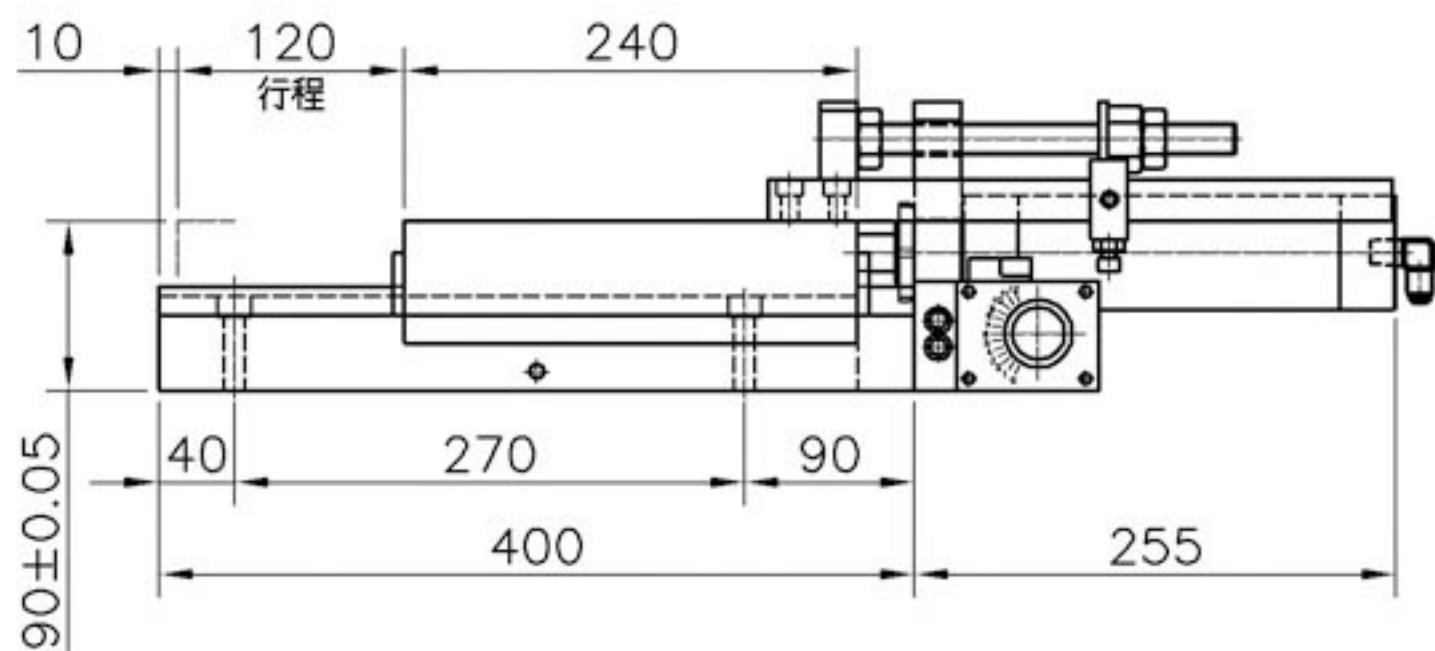
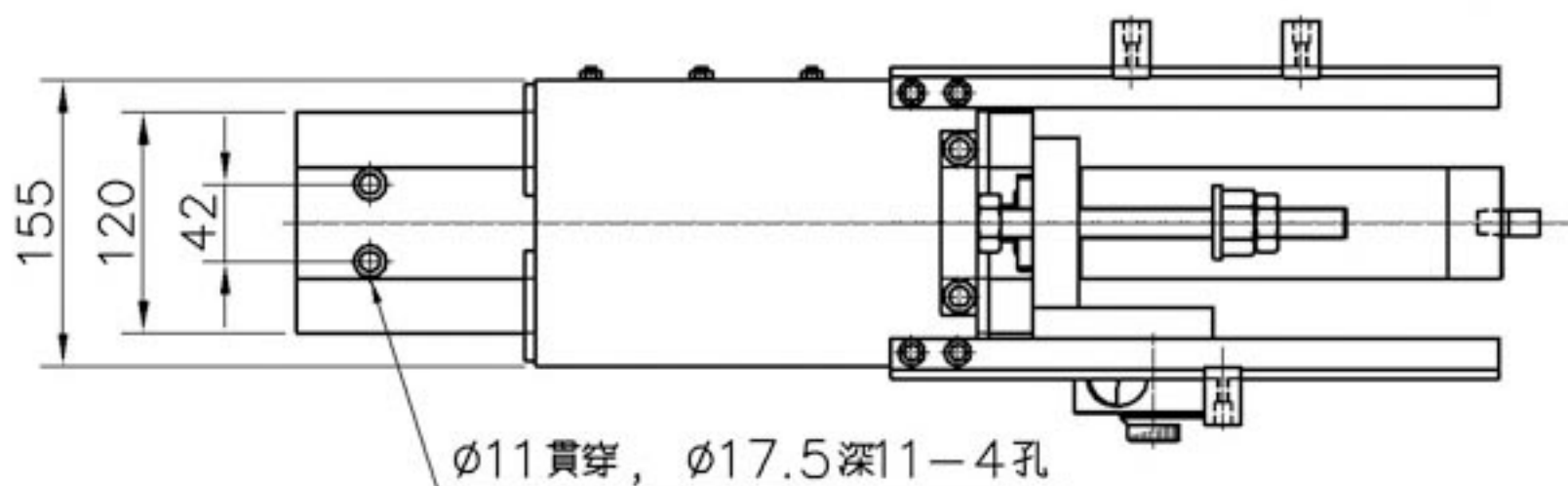


小型工字油壓滑座：LCA1



產品規格

型號	上蓋	下座	總高度	油壓缸		行程	重量
				內徑	軸徑		
LCA1	155X240	120X400	90	$\phi 50$	$\phi 18, \phi 20$	120	39 kg

單位: mm

50油壓缸 消耗品						
油封	前蓋	軸用		活塞	緩衝	後蓋
型式	G50	DH20	USH20	USH40	AS108	G50
數量	1	1	2	2	1	1