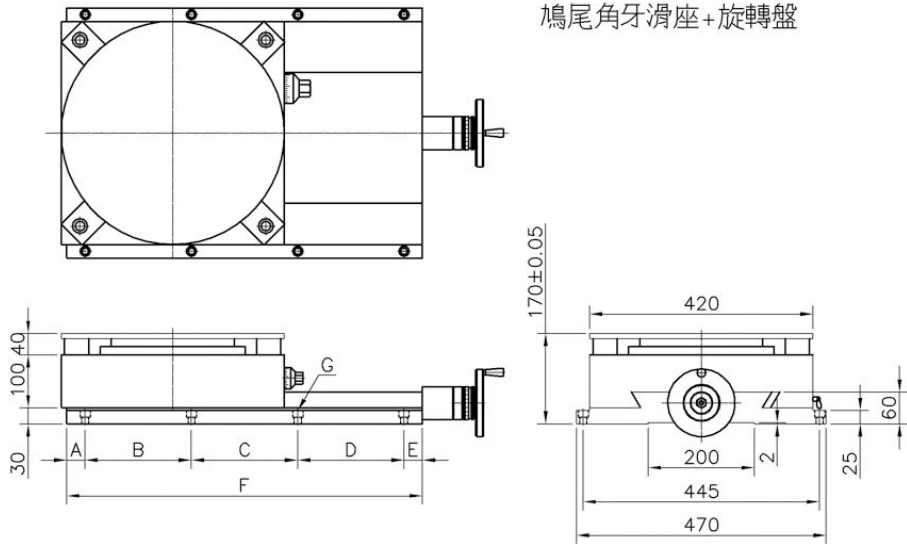


鳩尾角牙滑座+旋轉盤



單位:mm

型號	上蓋	下座	總高度	行程	旋轉盤	A	B	C	D	E	F	G	重量 kg
470X540	420X420	420X540	170	120	φ420	55	215	215	X	55	540	φ13.2, φ20深13-6孔	200
470X670	420X420	420X670	170	250	φ420	35	200	200	200	35	670	φ13.2, φ20深13-8孔	217
470X930	420X420	420X930	170	500	φ420	35	215	215	215	35	930	φ13.2, φ20深13-8孔	244