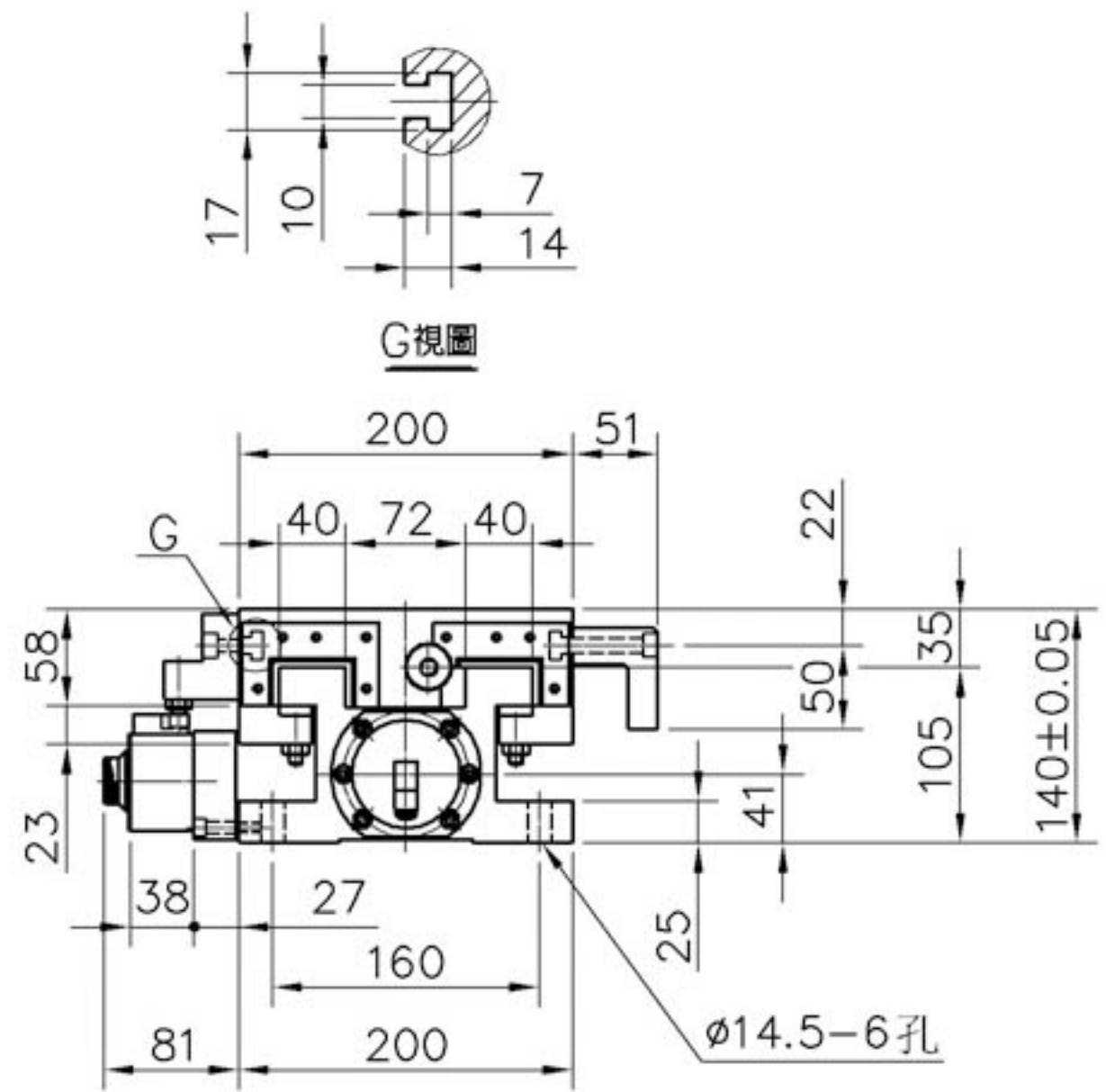
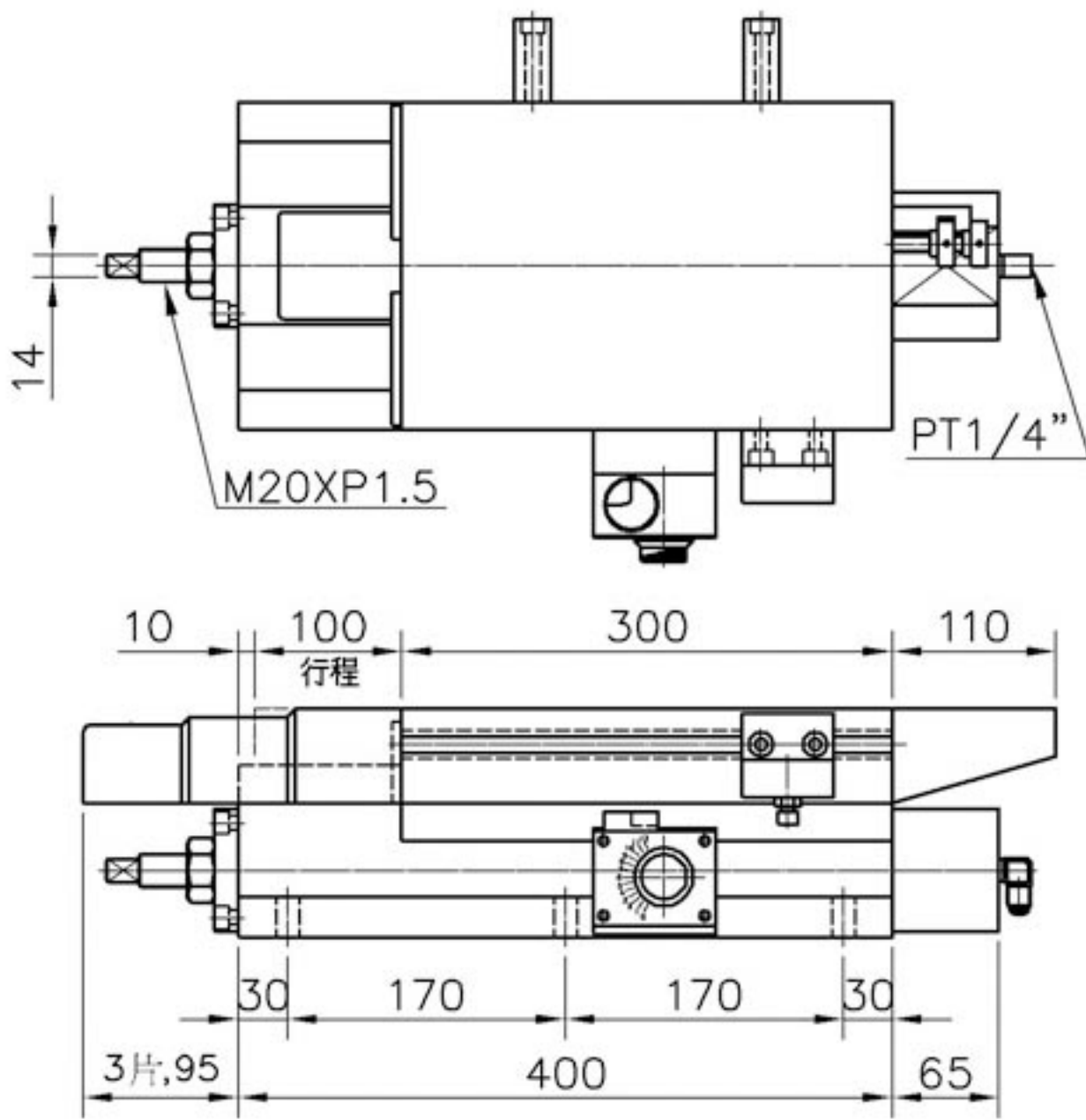


油壓工字型滑座：200X400



→ 產品規格

單位:mm

型號	上蓋	下座	總高度	油壓缸		行程	重量
				內徑	軸徑		
200X400	200X300	200X400	140	φ 50	φ 20	100	56 kg

φ 50油壓缸 消耗品						
油封	前蓋	軸用		活塞	後蓋	後緩衝
型式	G50	DH20	USH20	USH40	G50	AS108
數量	1	1	2	2	1	1