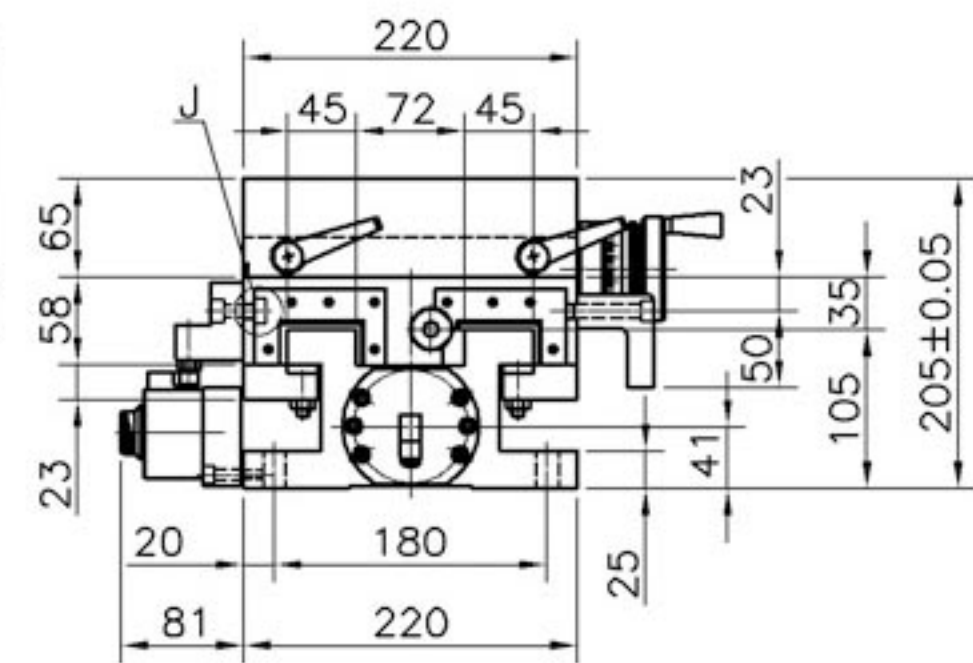
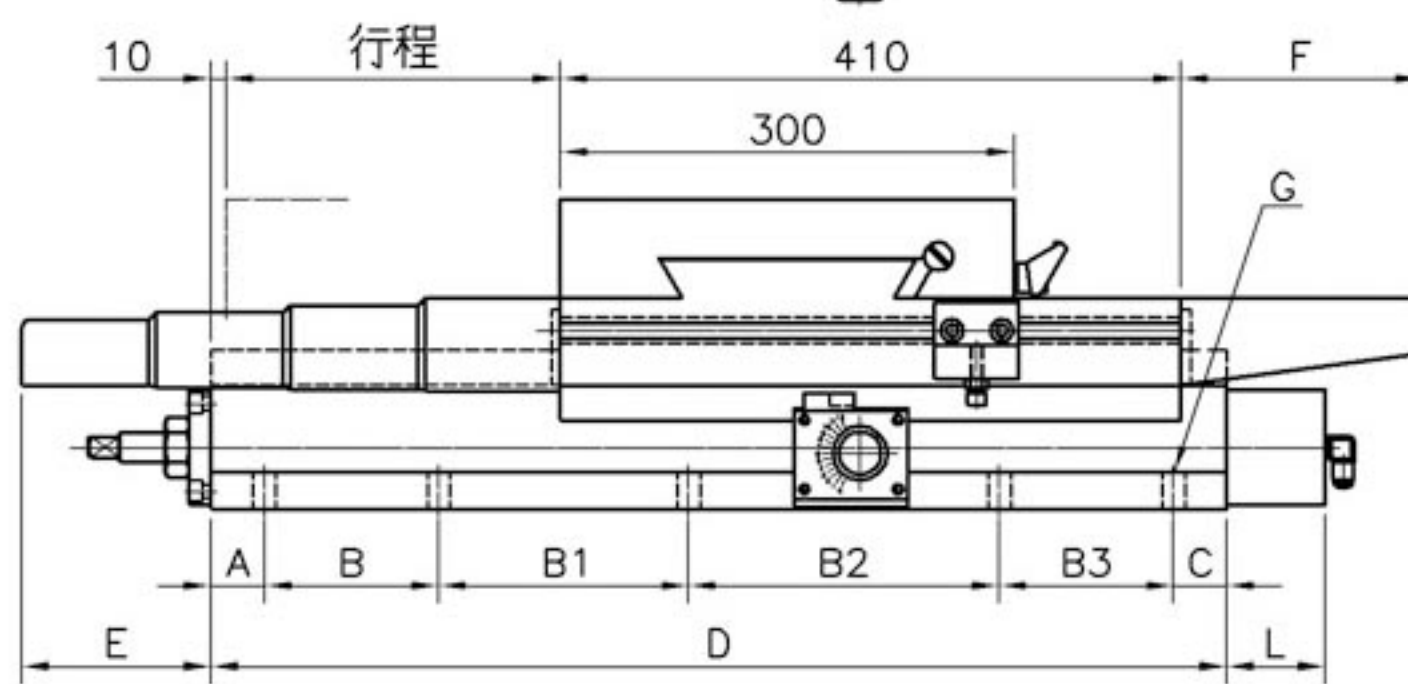
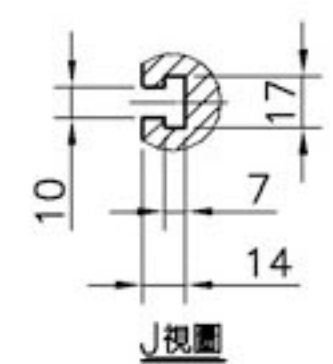
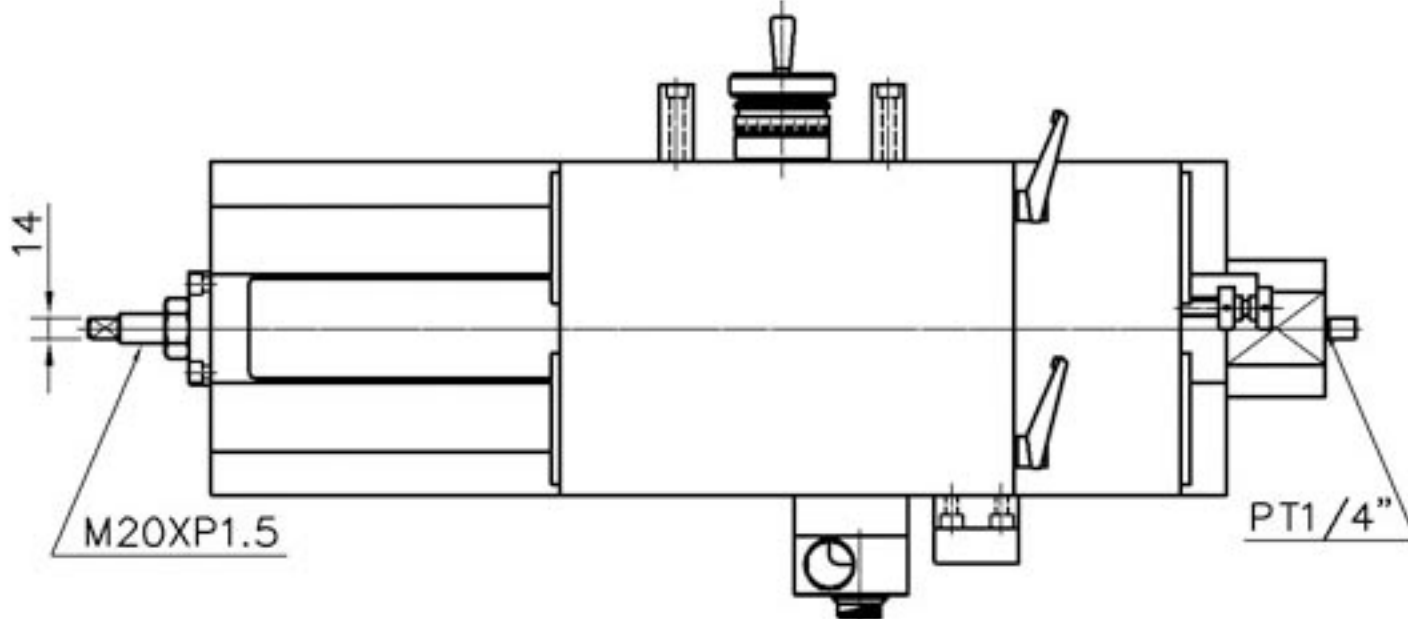


複合油壓鳩尾角牙滑座
MODLE:220X205H



型號	上蓋	中座	下座	總高度	油壓缸		行程	底座螺孔	重量
					內徑	軸徑			
220X670	300X220	220X410	220X670	205	φ 50	φ 20	220	φ 15-10孔	145 kg
220X800	300X220	220X410	220X800	205	φ 50	φ 20	370	φ 15-10孔	165 kg

φ 50油壓缸 消耗品						
油封	前蓋	軸用		活塞	後蓋	後緩衝
型式	G50	DH20	USH20	USH40	G50	AS108
數量	1	1	2	2	1	1