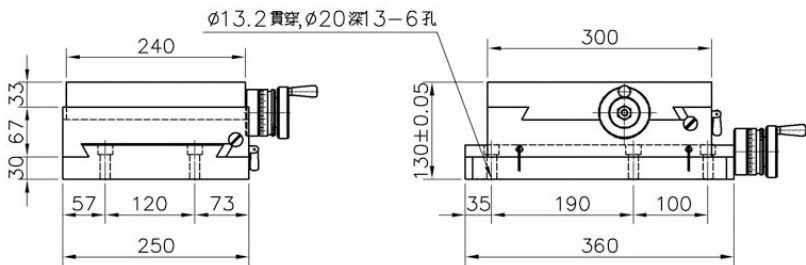
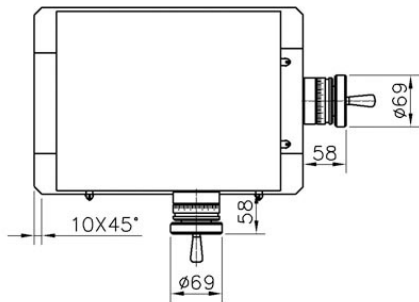


# 鳩尾角牙十字型滑座：300B



單位:mm

| 型號   | 上蓋      | 中座      | 下座      | 總高度 | X行程 | Y行程 | 底座螺孔               | 重量 kg |
|------|---------|---------|---------|-----|-----|-----|--------------------|-------|
| 300B | 300X240 | 190X300 | 250X360 | 130 | 60  | 50  | φ13.2貫穿, φ20深13-6孔 | 65    |