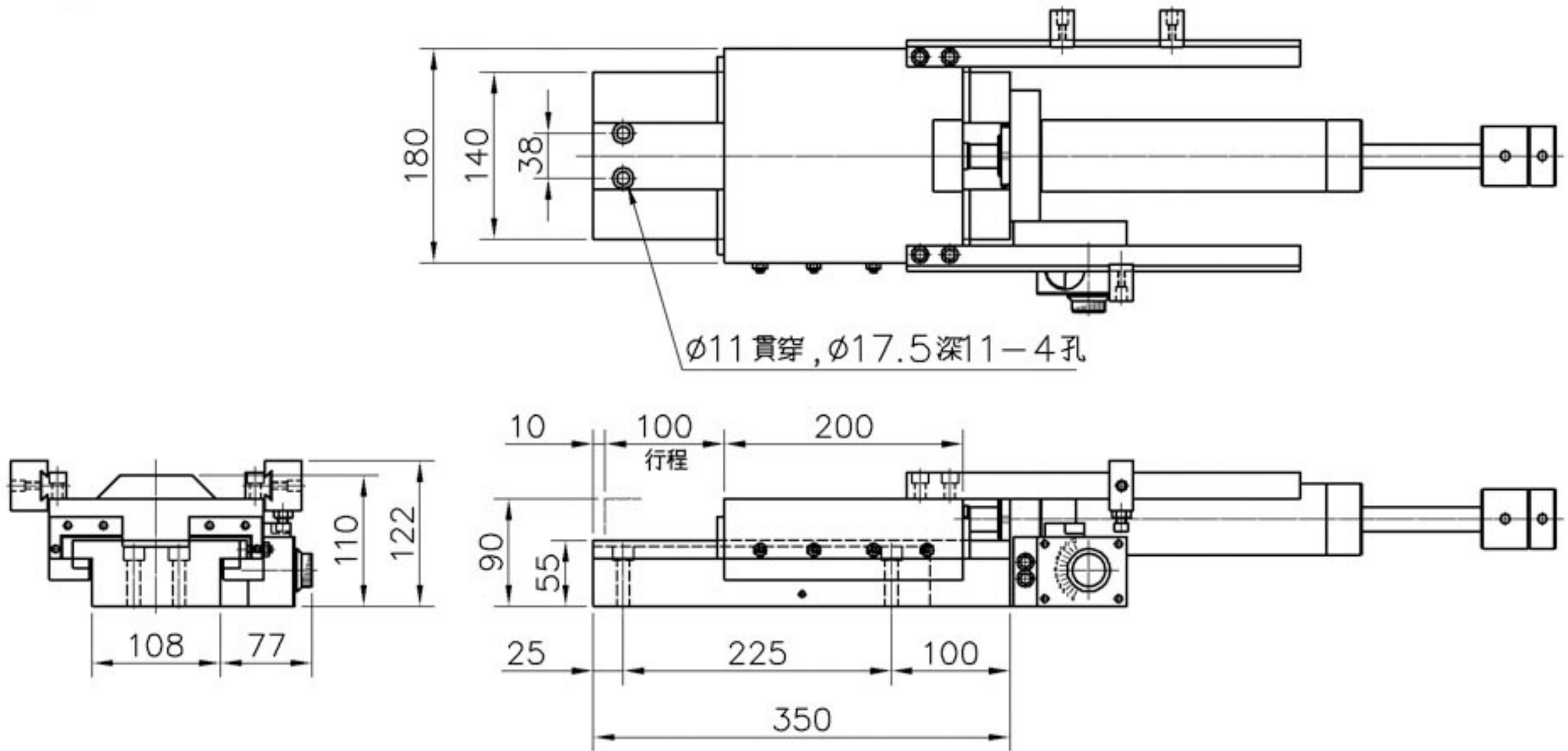


小型工字油壓滑座：LC180



單位:mm

型號	上蓋	下座	總高度	行程	油壓缸內徑	主軸徑	重量 kg
LC180	180X200	140X350	90	100	Ø40, Ø50	Ø18, Ø20	33