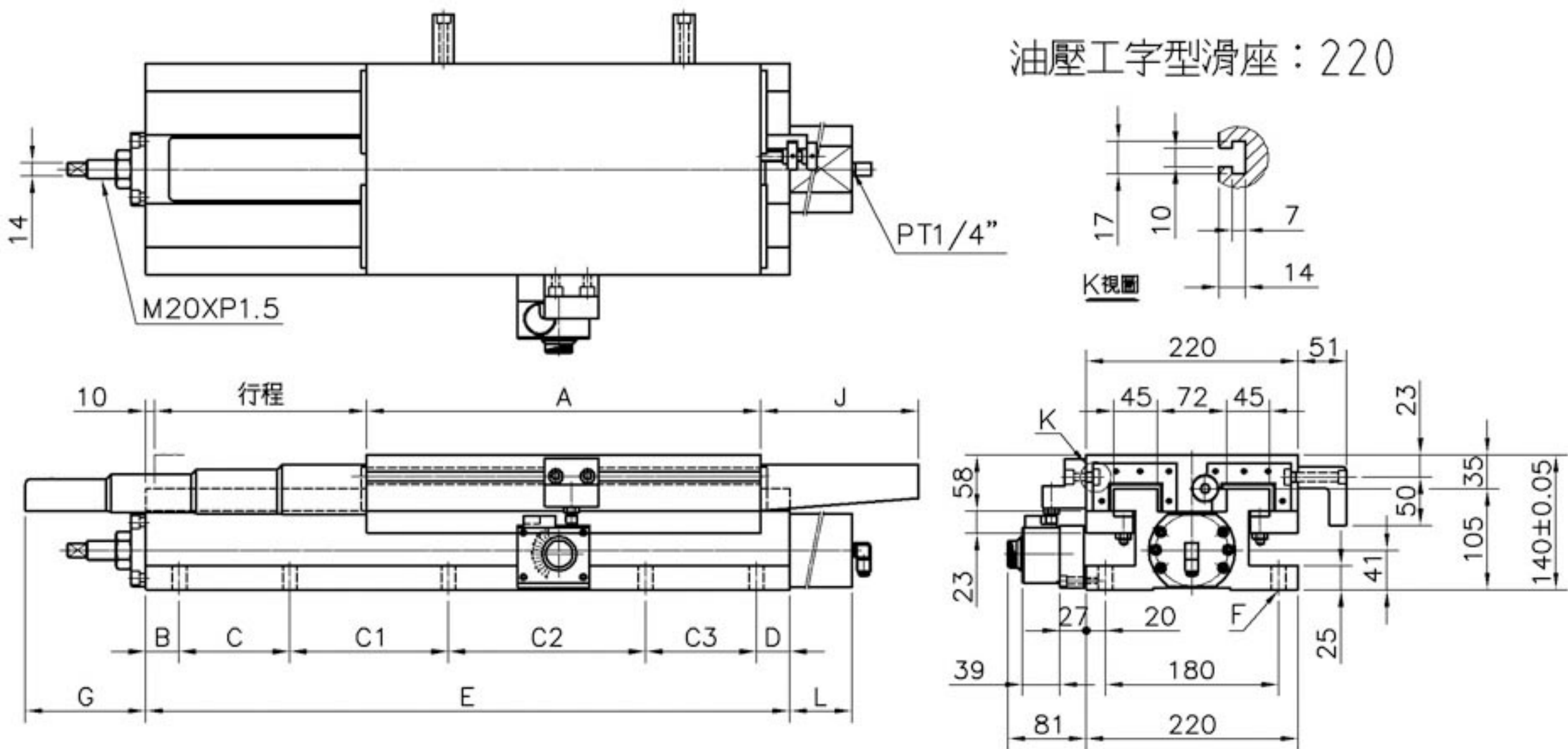


油壓工字型滑座：220



→ 產品規格

型號	上蓋	下座	總高度	油壓缸		行程	重量
				內徑	軸徑		
220X440	220X300	220X440	140	φ 50	φ 20	120	62 kg
220X520	220X300	220X520	140	φ 50	φ 20	200	73 kg
220X670	220X410	220X670	140	φ 50	φ 20	220	90 kg
220X800	220X410	220X800	140	φ 50	φ 20	370	95 kg
220X940	220X410	220X940	140	φ 50	φ 20	510	110 kg

單位:mm

φ 50油壓缸 消耗品						
油封	前蓋	軸用		活塞	後蓋	後緩衝
型式	G50	DH20	USH20	USH40	G50	AS108
數量	1	1	2	2	1	1