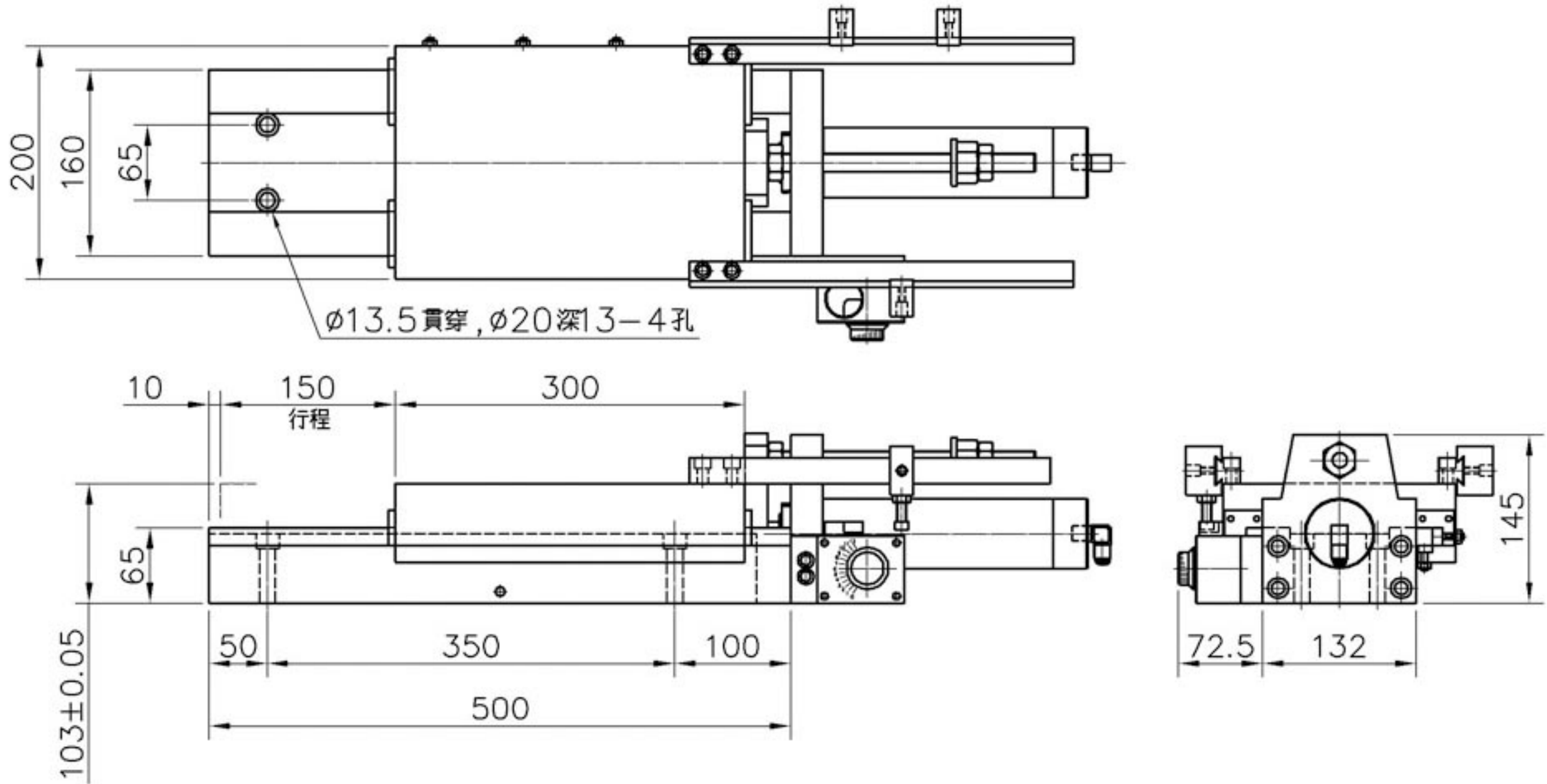


# 小型工字油壓滑座：LCB1



## 產品規格

單位:mm

型號	上蓋	下座	總高度	油壓缸		行程	重量
				內徑	軸徑		
LCB1	200X300	200X500	103	φ 50	φ 18, φ 20	150	48 kg

φ 50油壓缸 消耗品						
油封	前蓋	軸用		活塞	緩衝	後蓋
型式	G50	DH20	USH20	USH40	AS108	G50
數量	1	1	2	2	1	1