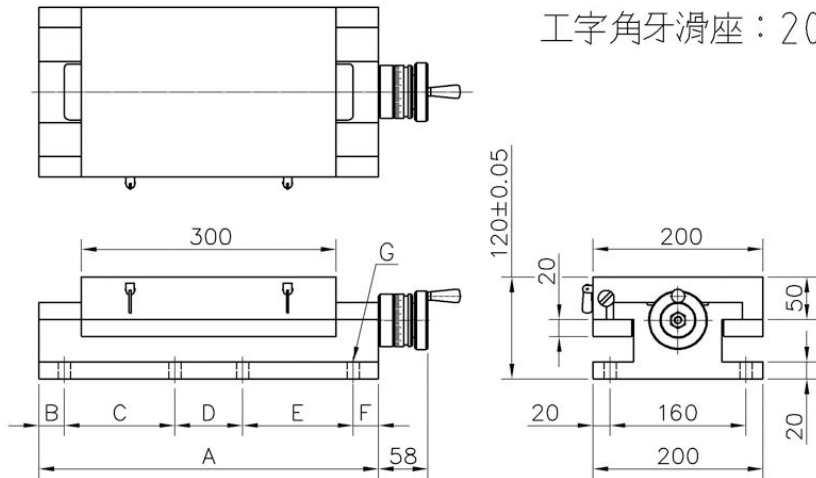


工字角牙滑座：200



單位: mm

型號	上蓋	下座	總高度	行程	A	B	C	D	E	F	G	重量 kg
200X400	200X300	200X400	120	100	400	30	170	X	170	30	φ14.5-6孔	39
200X450	200X300	200X450	120	150	450	30	130	130	130	30	φ14.5-8孔	45
200X650	200X300	200X650	120	350	650	40	190	190	190	40	φ14.5-8孔	65