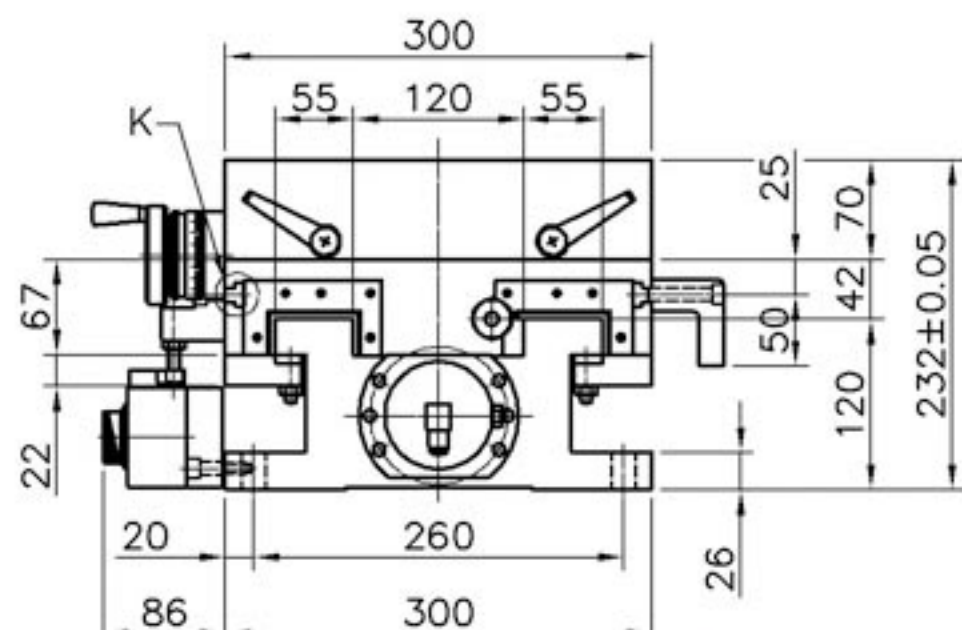
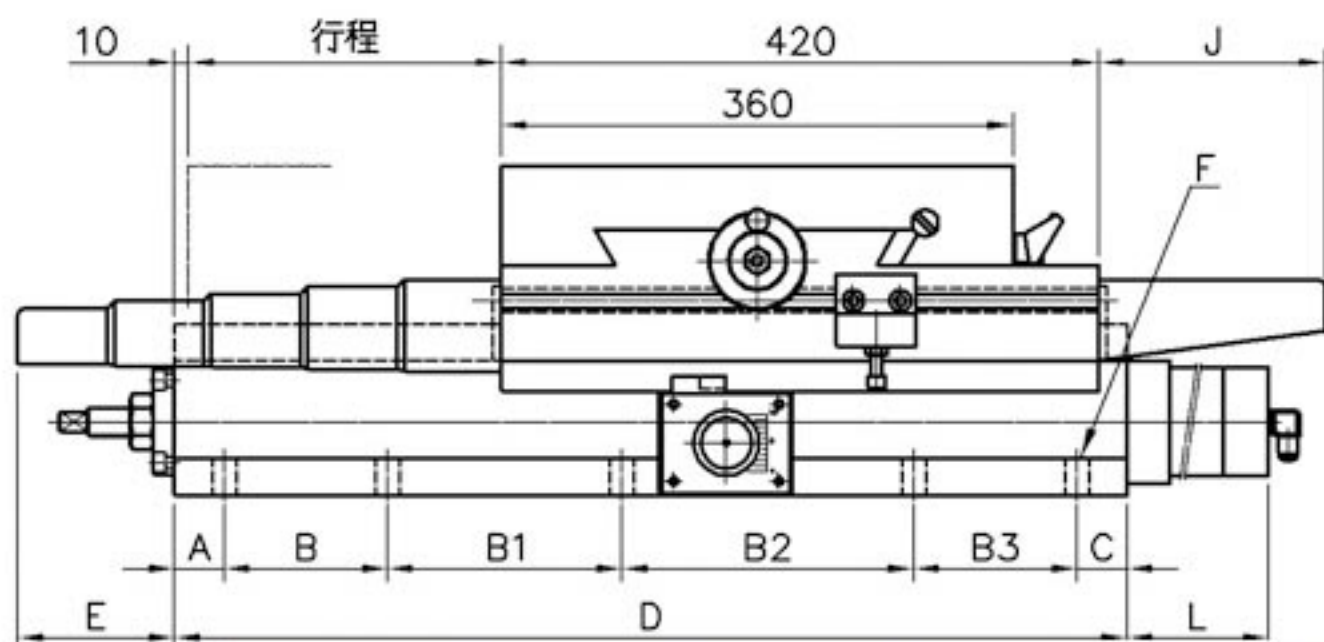


複合油壓鳩尾角牙滑座  
MODLE:300X232H



型號	上蓋	中座	下座	總高度	油壓缸		行程	底座螺孔	重量
					內徑	軸徑			
300X670	360X300	300X420	300X670	232	φ 60	φ 30	220	φ 18-10孔	240 kg
300X750	360X300	300X420	300X750	232	φ 60	φ 30	300	φ 18-10孔	255 kg
300X800	360X300	300X420	300X800	232	φ 60	φ 30	350	φ 18-8孔	270 kg
300X940	360X300	300X420	300X940	232	φ 60	φ 30	500	φ 18-10孔	285 kg
300X1200	360X300	300X420	300X1200	232	φ 60	φ 30	750	φ 18-12孔	305 kg

φ 60油壓缸 消耗品						
油封	前蓋	軸用		活塞	後蓋	後緩衝
型式	G60	DH30	USH30	USH50	G60	AS108
數量	1	1	2	2	1	1