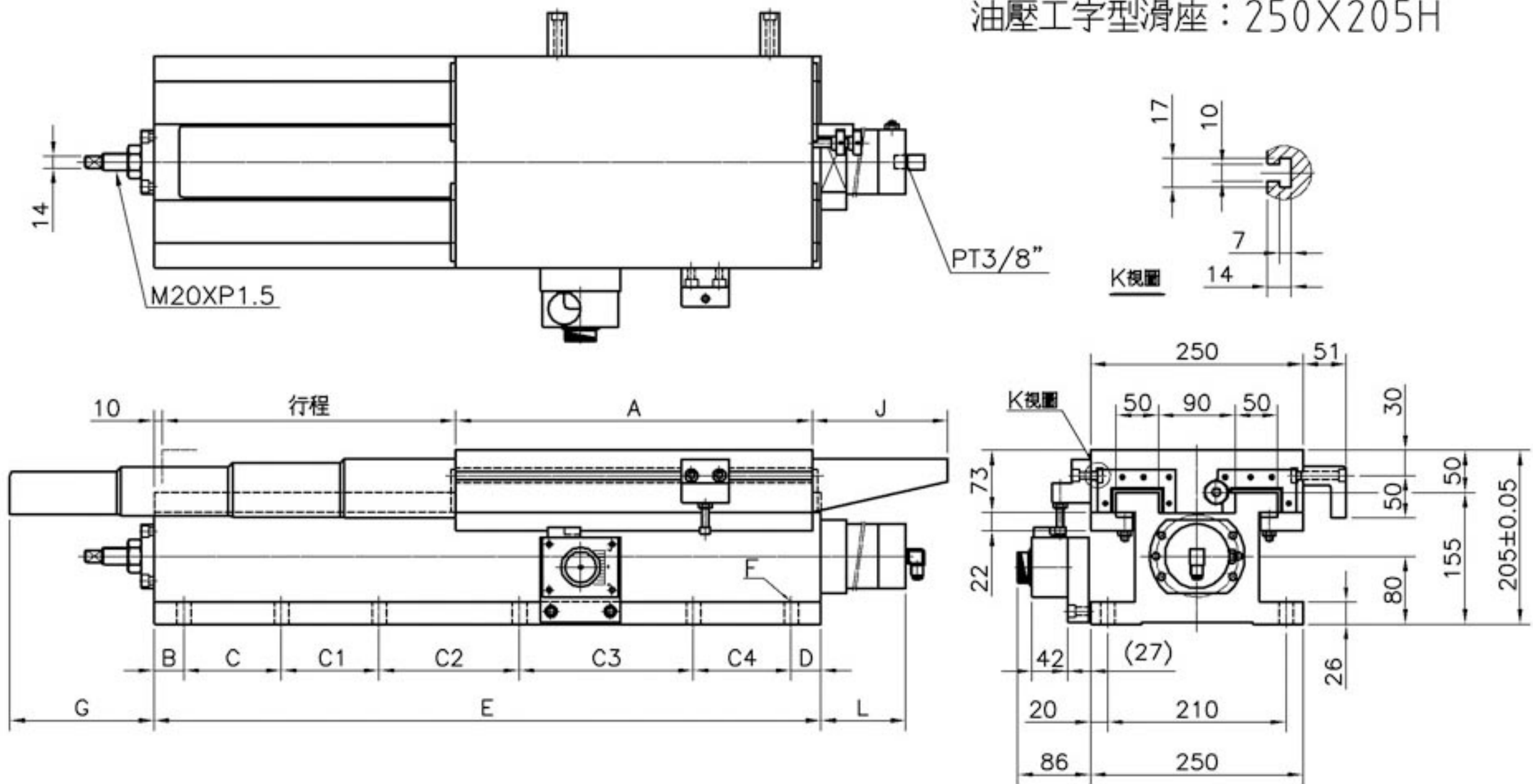


油壓工字型滑座：250X205H



→ 產品規格

型號	上蓋	下座	總高度	油壓缸		行程	重量 kg
				內徑	軸徑		
250X520	250X360	250X520	205	φ 60	φ 30	140	90,100
250X670	250X420	250X670	205	φ 60	φ 30	220	110,129
250X750	250X420	250X750	205	φ 60	φ 30	300	130,148
250X940	250X420	250X940	205	φ 60	φ 30	500	155,178
250X1200	250X420	250X1200	205	φ 60	φ 30	750	190,210

單位:mm

φ 60油壓缸 消耗品						
油封	前蓋	軸用		活塞	後蓋	後緩衝
型式	G60	DH30	USH30	USH50	G60	AS108
數量	1	1	2	2	1	1