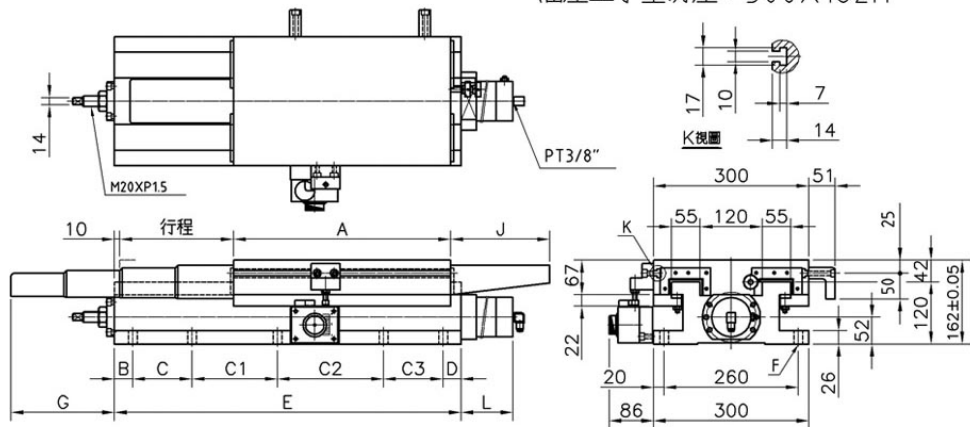


油壓工字型滑座：300X162H



➔ 產品規格

型號	上蓋	下座	總高度	油壓缸		行程	重量 kg
				內徑	軸徑		
300X420	300X300	300X420	162	φ 60	φ 30	100	100
300X560	300X360	300X560	162	φ 60	φ 30	170	115
300X670	300X420	300X670	162	φ 60	φ 30	220	135
300X750	300X420	300X750	162	φ 60	φ 30	300	160
300X800	300X420	300X800	162	φ 60	φ 30	350	185
300X940	300X420	300X940	162	φ 60	φ 30	500	198
300X1200	300X420	300X1200	162	φ 60	φ 30	750	210

單位:mm

φ 60油壓缸 消耗品						
油封	前蓋	軸用		活塞	後蓋	後緩衝
型式	G60	DH30	USH30	USH50	G60	AS108
數量	1	1	2	2	1	1