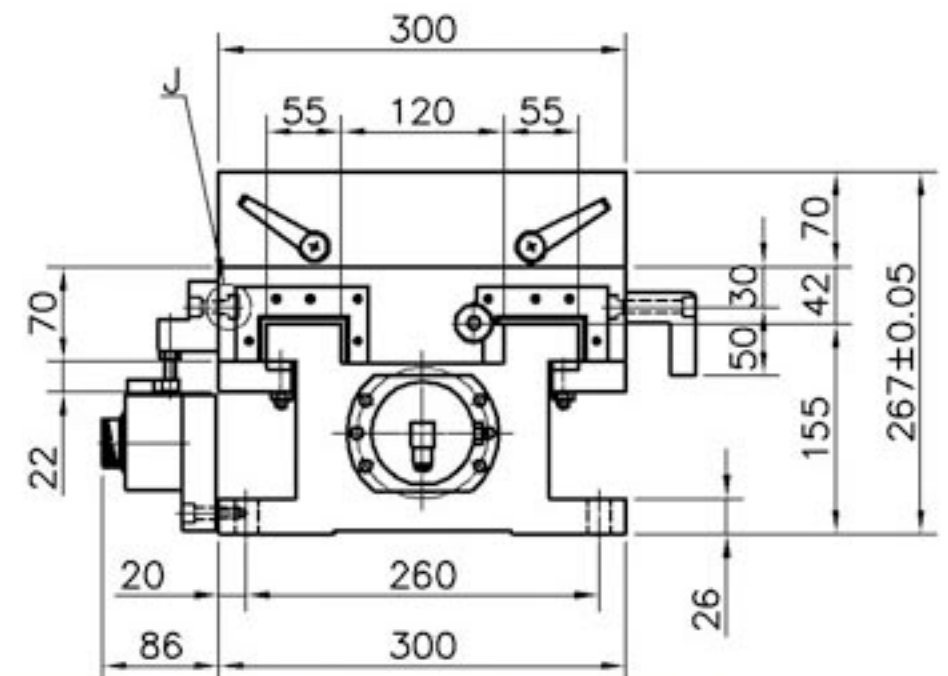
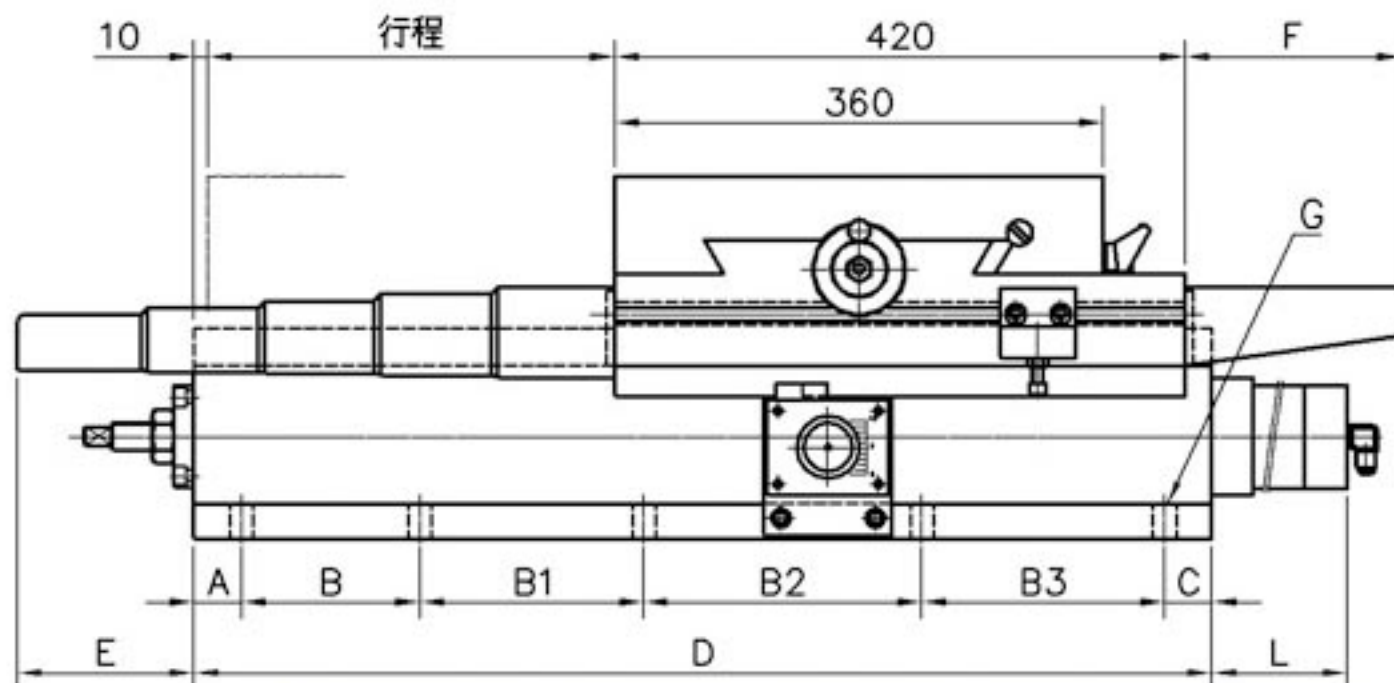
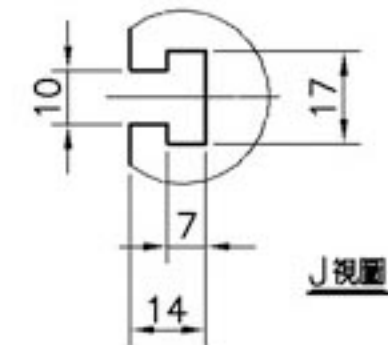


複合油壓鳩尾角牙滑座
MODLE:300X267H



型號	上蓋	中座	下座	總高度	油壓缸		行程	底座螺孔	重量
					內徑	軸徑			
300X750	360X300	300X420	300X750	267	φ 70	φ 35	300	φ 18-10孔	237 kg
300X800	360X300	300X420	300X800	267	φ 70	φ 35	350	φ 18-8孔	245 kg
300X940	360X300	300X420	300X940	267	φ 70	φ 35	500	φ 18-10孔	260 kg
300X1200	360X300	300X420	300X1200	267	φ 70	φ 35	750	φ 18-12孔	300 kg

φ 70油壓缸 消耗品						
油封	前蓋	軸用		活塞	後蓋	後緩衝
型式	G70	DH35	USH35	USH60	G70	AS108
數量	1	1	2	2	1	1