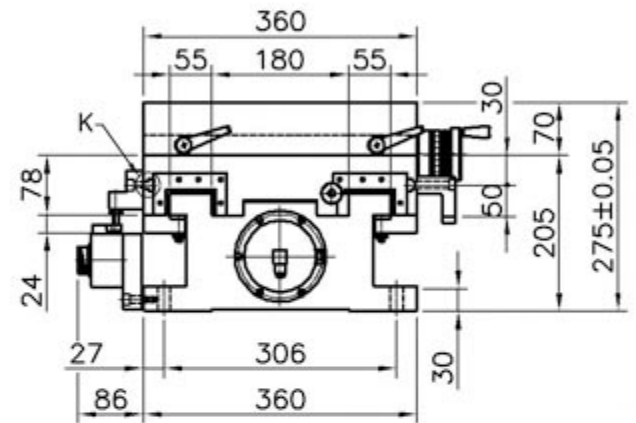
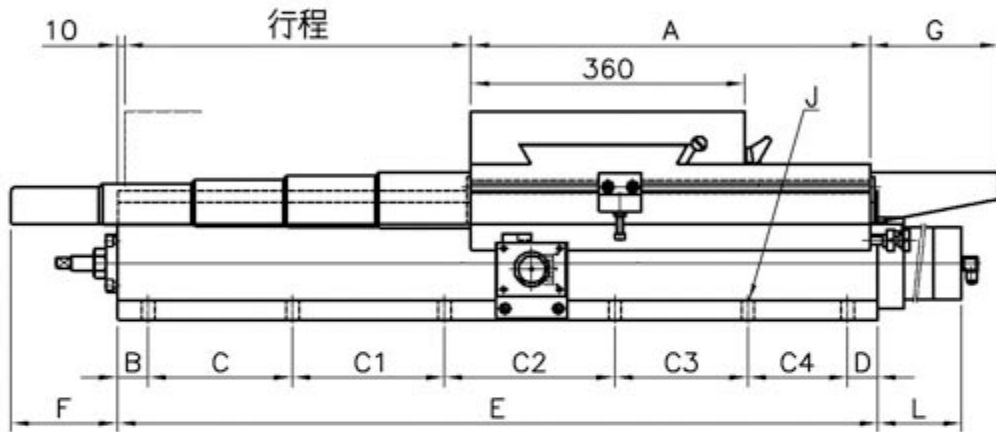
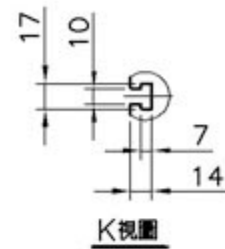


複合油壓鳩尾角牙滑座
MODEL:300X275H



型號	上蓋	中座	下座	總高度	油壓缸		行程	底座螺孔	重量
					內徑	軸徑			
360X670	360X360	360X420	360X670	275	φ 70, φ 80	φ 35, φ 40	220	φ 18-10孔	240 kg
360X800	360X360	360X420	360X800	275	φ 70, φ 80	φ 35, φ 40	350	φ 18-8孔	272 kg
360X800	360X360	360X525	360X800	275	φ 70, φ 80	φ 35, φ 40	250	φ 18-8孔	272 kg
360X940	360X360	360X525	360X940	275	φ 70, φ 80	φ 35, φ 40	400	φ 18-10孔	285 kg
360X1200	360X360	360X600	360X1200	275	φ 70, φ 80	φ 35, φ 40	550	φ 18-12孔	310 kg

φ 70油壓缸 消耗品						
油封	前蓋	軸用		活塞	後蓋	後緩衝
型式	G70	DH35	USH35	USH60	G70	AS108
數量	1	1	2	2	1	1

φ 80油壓缸 消耗品						
油封	前蓋	軸用		活塞	後蓋	後緩衝
型式	G80	DH35	USH35	USH70	G80	AS108
數量	1	1	2	2	1	1