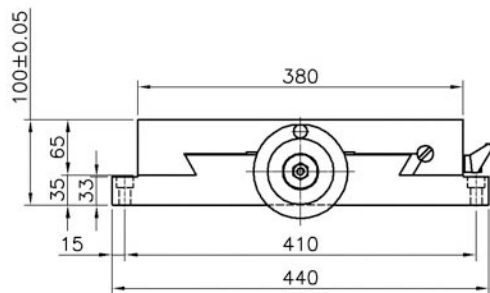
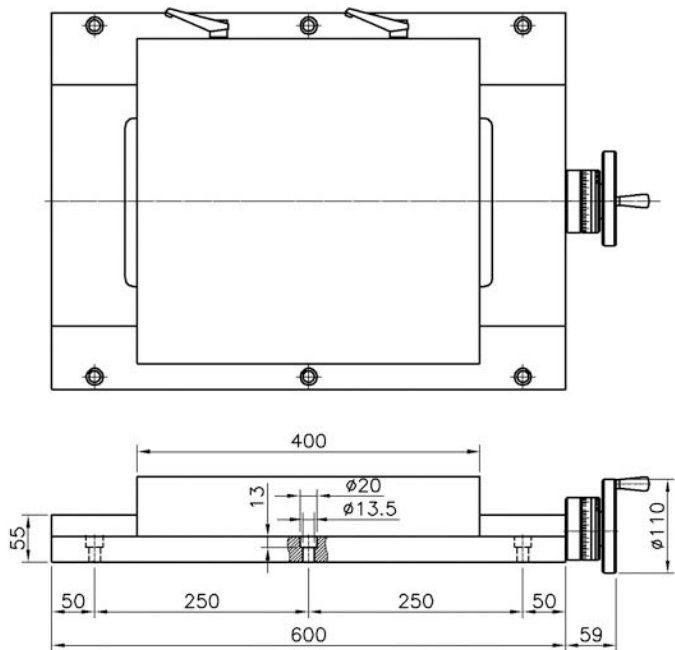


鳩尾角牙滑座 -380X400/440X600



上蓋	下座	總高度	行程	底座螺孔	重量
380X400	440X600	100	200	$\phi 13.2, \phi 20$ 深13-6孔	115 kg