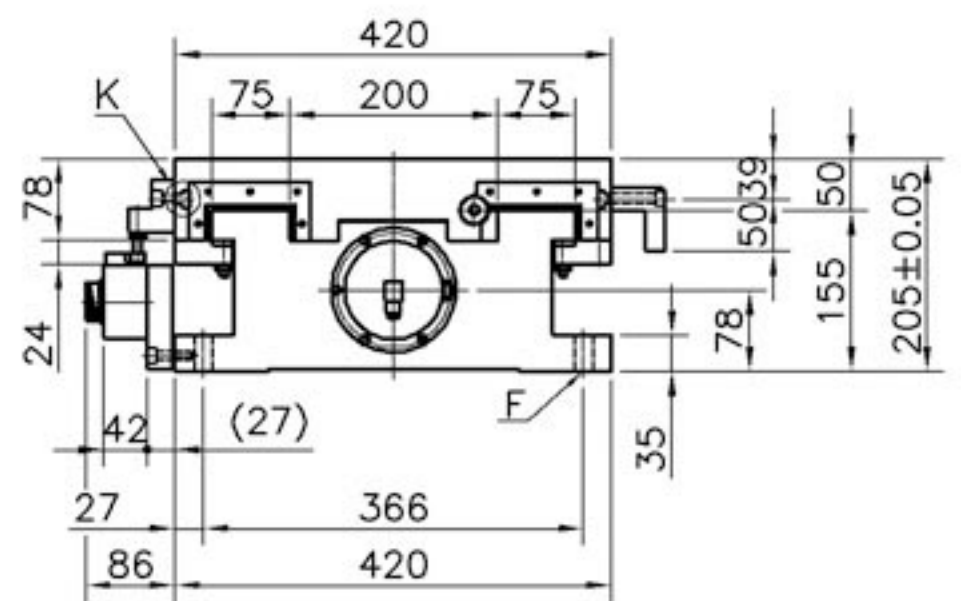
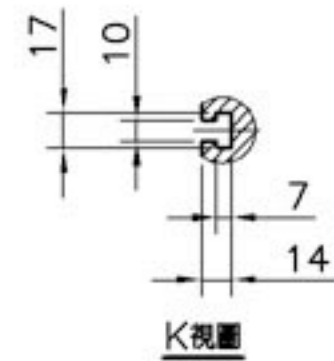


油壓工字型滑座：420



→ 產品規格

單位:mm

型號	上蓋	下座	總高度	油壓缸		行程	重量
				內徑	外徑		
420X670	420X420	420X670	205	φ 80	φ 40	220	230 kg
420X940	420X525	420X940	205	φ 80	φ 40	400	292 kg
420X1200	420X600	420X1200	205	φ 80	φ 40	550	323 kg

φ 80油壓缸				消耗品		
油封	前蓋	軸用		活塞	後蓋	後緩衝
型式	G80	DH35	USH35	USH70	G80	AS108
數量	1	1	2	2	1	1