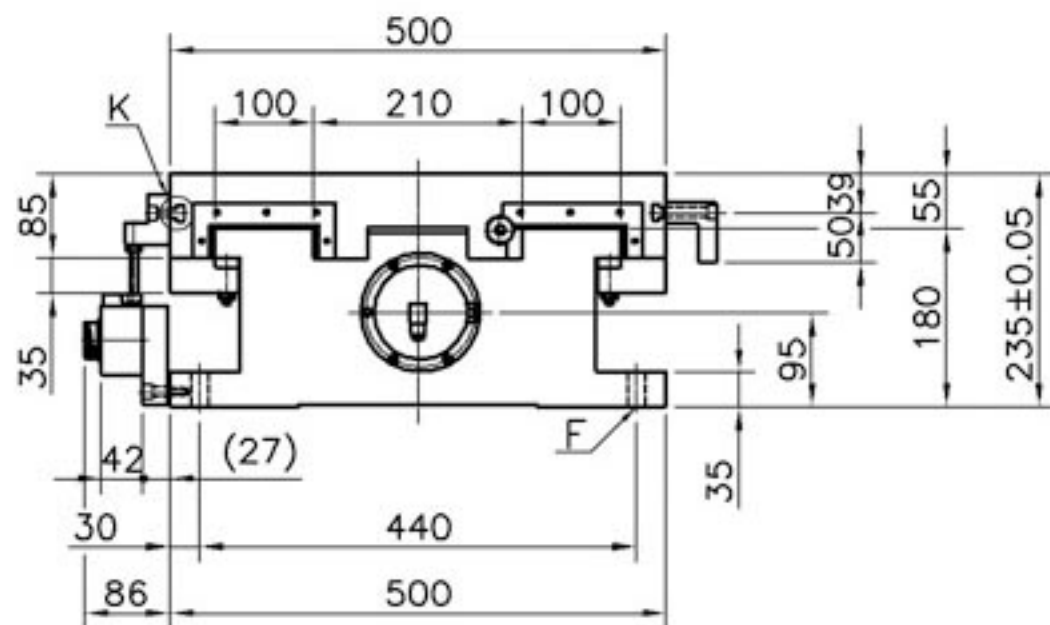
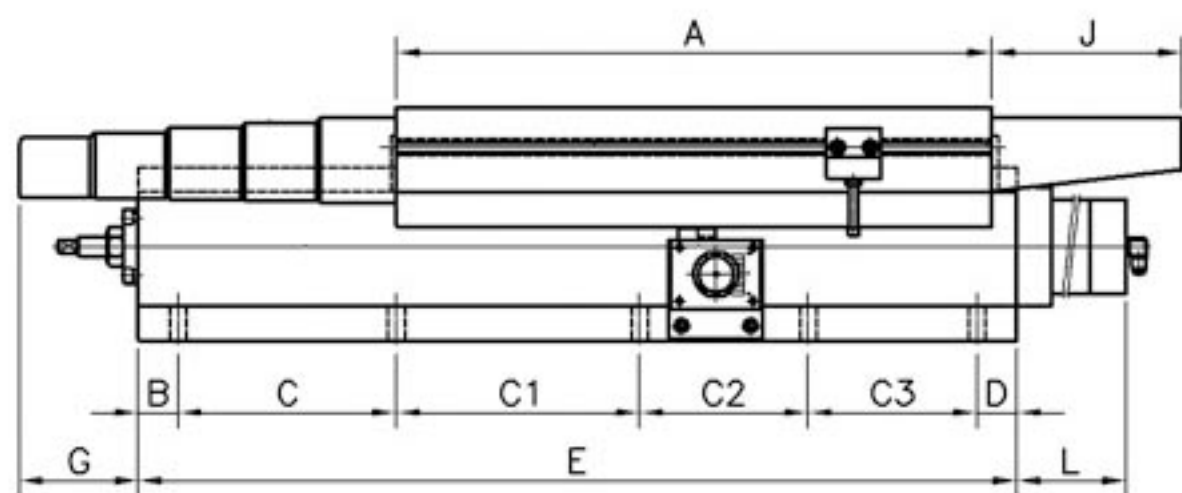
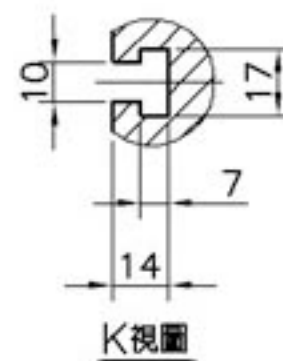


油壓工字型滑座：500



➔ 產品規格

單位:mm

型號	上蓋	下座	總高度	行程	油壓缸		重量
					內徑	軸徑	
500X885	500X600	500X885	235	250	φ 90, φ 100	φ 50	430 kg
500X1200	500X600	500X1200	235	550	φ 90, φ 100	φ 50	530 kg
500X2200	500X950	500X2200	235	1200	φ 90, φ 100	φ 50	975 kg

φ 90油壓缸 消耗品						
油封	前蓋	軸用		活塞	後蓋	後緩衝
型式	G90	DH45	USH45	USH80	G90	AS108
數量	1	1	2	2	1	1

φ 100油壓缸 消耗品						
油封	前蓋	軸用		活塞	後蓋	後緩衝
型式	G100	DH50	USH50	USH90	G100	AS108
數量	1	1	2	2	1	1