

指定公差:

高偉實業有限公司

彰化縣福興鄉新湖路六段394巷86號

TEL:+886-4-777-9870

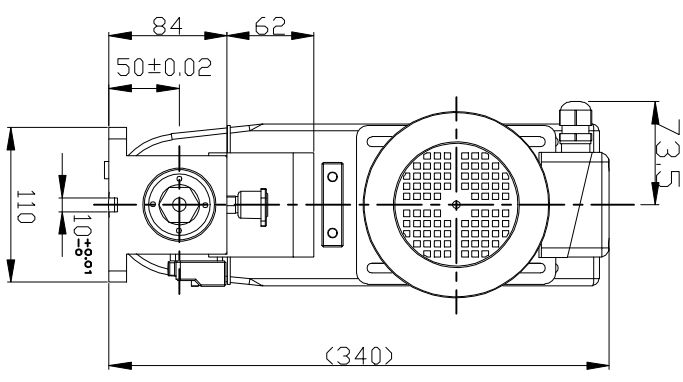
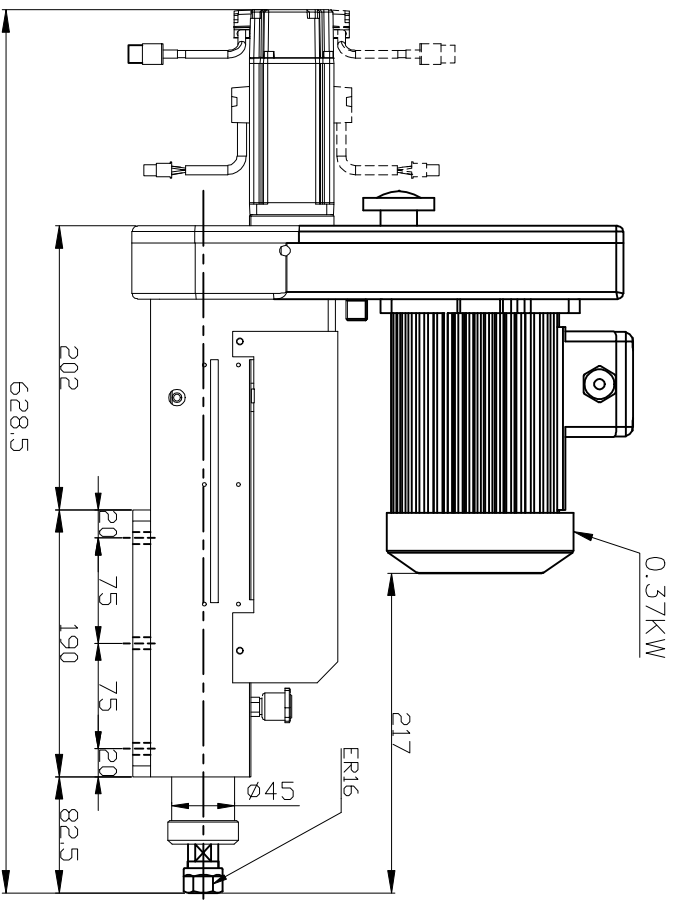
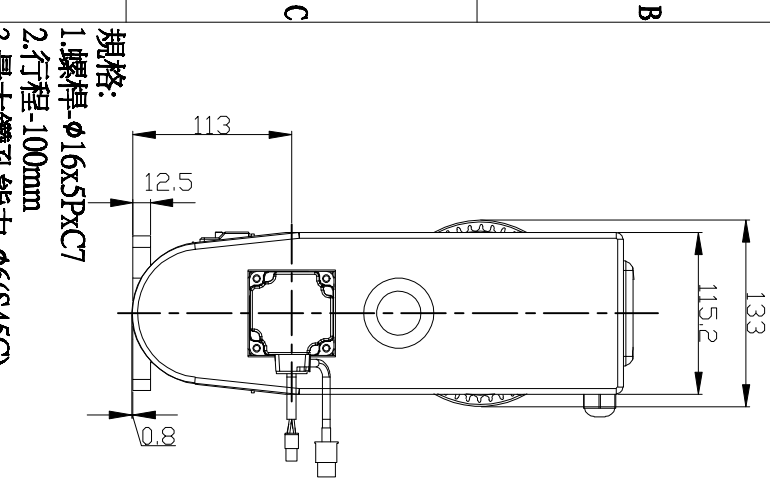
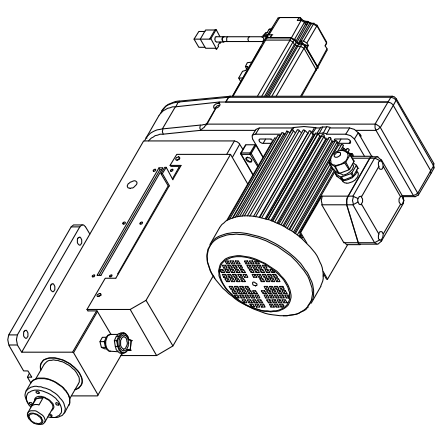
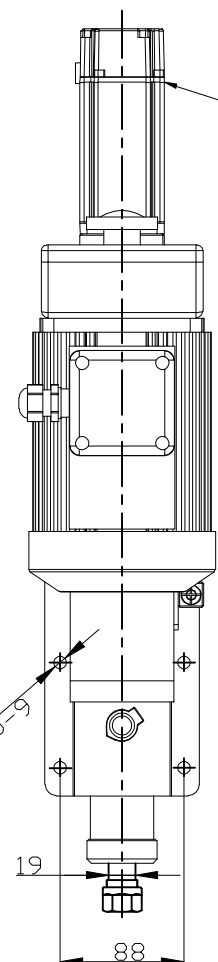
FAX:+886-4-776-2548

E-mail: song.sw9870@msa.hinet.net

http://www.songwoei.com.tw

# 型號:SWD3P-120-ER16-NC

使用台達伺服馬達  
(ECMA-CX0604ES)



- 規格:
- 1.螺桿- $\phi 16 \times 5P \times C7$
  - 2.行程-100mm
  - 3.最大鑽孔能力- $\phi 6(S45C)$
  - 4.最高轉速-6000RPM
  - 5.具有盲孔加工與鑽孔及深孔啄鑽加工功能

編號	更改內容	更改者	日期	一般加工公差 (B級)公差	電話: 04-7779870 傳真: 04-7762548	品質審核:	材料:	比例:	單位:	投影法:	機型	數量
				1-4 ±0.1	高偉實業有限公司 SONG WOEI INDUSTRY CO., LTD.		A4	1:2	mm		SWD3P	1
				4-16 ±0.2							NC伺服主軸頭	
				16-63 ±0.3							SWD3P-120-ER16-NC	版次
				63-250 ±0.5								01
				250-1000 ±0.8								