

指定公差:

高偉實業有限公司

彰化縣福興鄉彰鹿路六段394巷36號

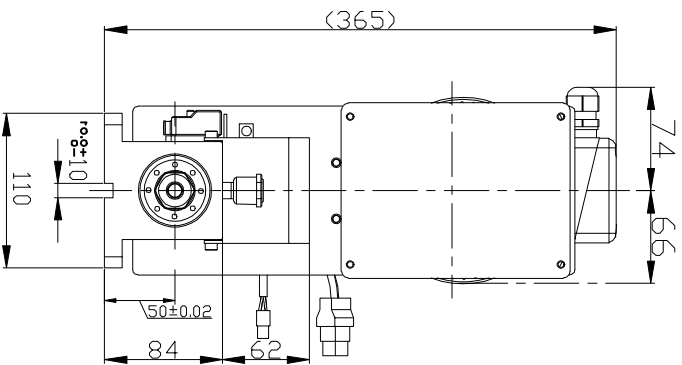
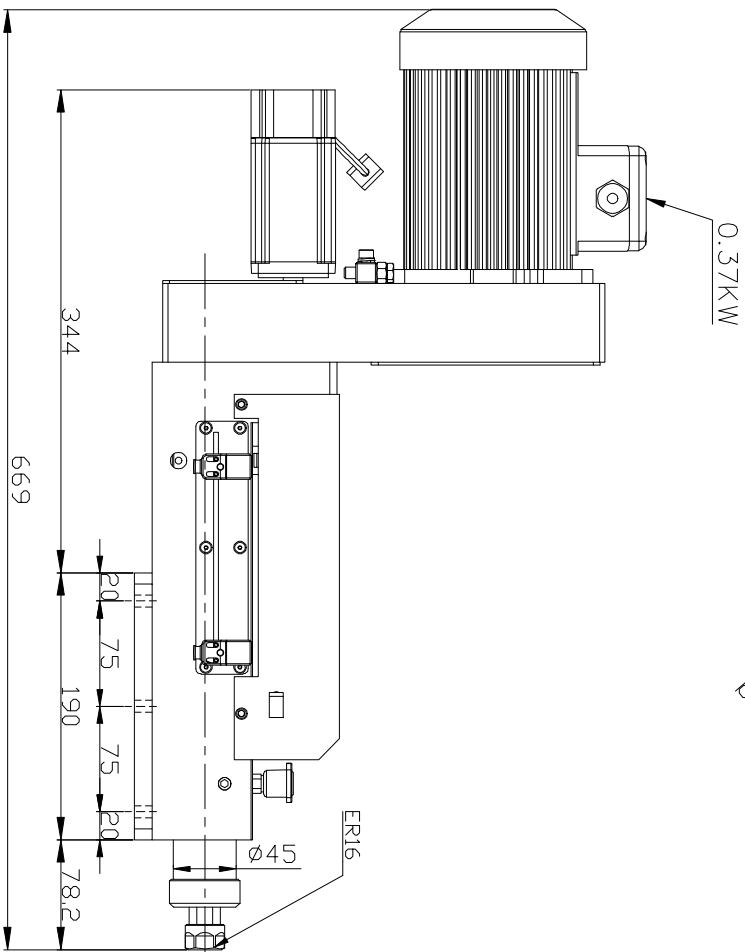
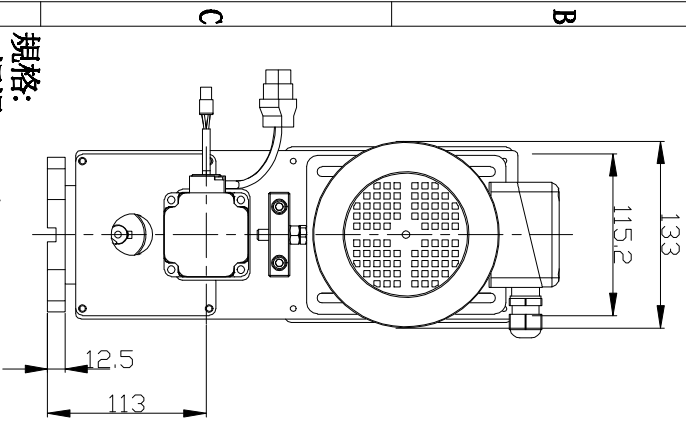
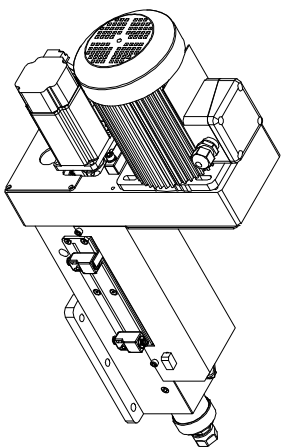
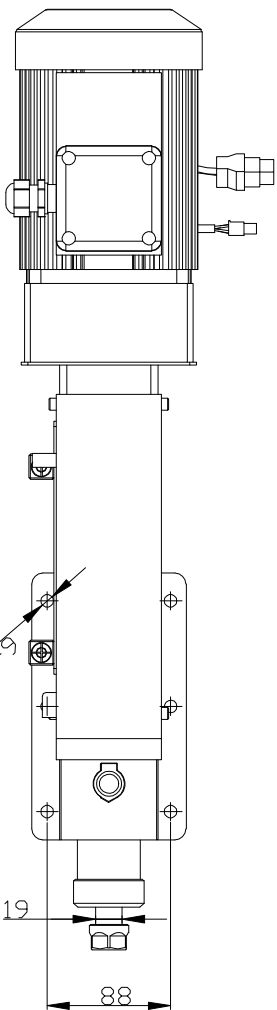
TEL:+886-4-777-9870

FAX:+886-4-776-2548

E-mail:songsw9870@msa.hinet.net

http://www.songwoei.com.tw

型號:SWD3P-120-ER16C-NC



- 規格:
- 1.螺桿- $\phi 16 \times 5P \times C7$
 - 2.有效行程-100mm
 - 3.最大鑽孔能力- $\phi 6(S45C)$
 - 4.最高轉速-6000RPM
 - 5.具有盲孔加工與鑽孔及深孔啄鑽加工功能

編號	更改內容	更改者	日期	一般加工公差 (B級)公差	品質審核:	材料:	比例:	單位:	圖名	數量
				1-4 ±0.1	電話: 04-77779870	SONG WOEI INDUSTRY CO., LTD.	A4	mm	SWD3P	1
				4-16 ±0.2	傳真: 04-7762548	高偉實業有限公司	1:2		NC伺服主軸頭	
				16-63 ±0.3					SWD3P-120-ER16C-NC	版次
				63-250 ±0.5						01
				250-1000 ±0.8						