

指定公差:

嵩偉實業有限公司

彰化縣福興鄉彰鹿路六段394巷86號

TEL:+886-4-777-9870

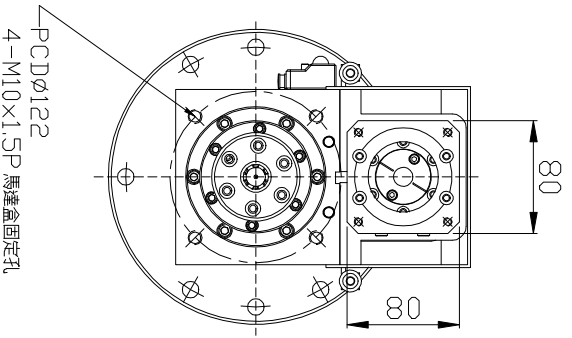
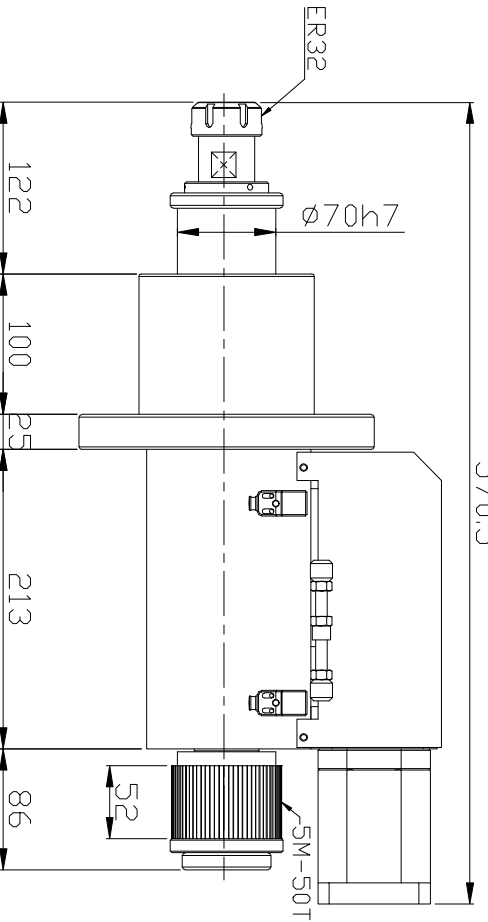
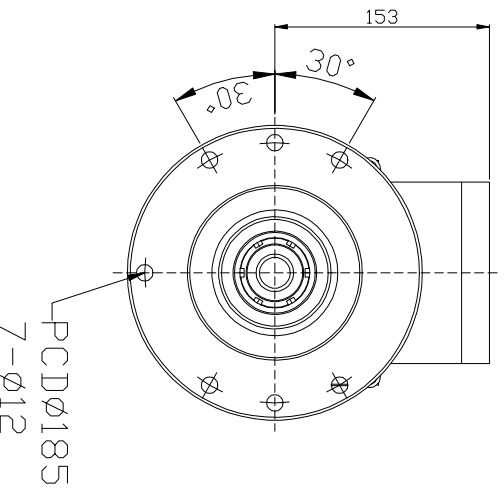
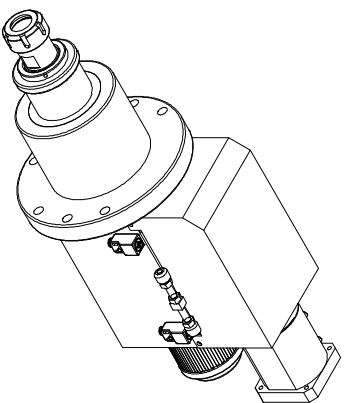
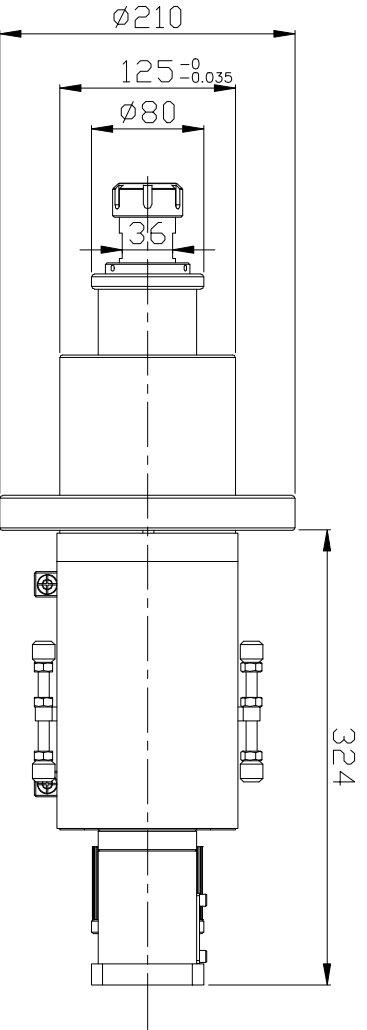
FAX:+886-4-776-2548

E-mail:song.s.w9870@msa.hinet.net

http://www.songwoei.com.tw

規格:

- 1.螺桿- $\phi 20 \times 5P$
- 2.行程-100mm
- 3.最大鑽孔能力- $\phi 16(S45C)$
- 4.最高轉速-3500RPM



一般加工公差	電話:04-7779870	嵩偉實業有限公司
尺寸區分	傳真:04-7762548	SONG WOEI INDUSTRY CO., LTD.
1-4	品質審核:	圖名
4-16	審核:	水車伺服鑽孔/攻牙動力頭
16-63	繪圖:	圖號
63-250	設計:	SWD6PR-100-ER32-(雙支撐)
250-1000		

材料:	S45C	機型	SWD6PR-100-ER32	數量	1
比例:	A4	圖名	水車伺服鑽孔/攻牙動力頭	版本	01
單位:	mm	圖號	SWD6PR-100-ER32-(雙支撐)		
投影法:					

編號	更改內容	更改者	日期