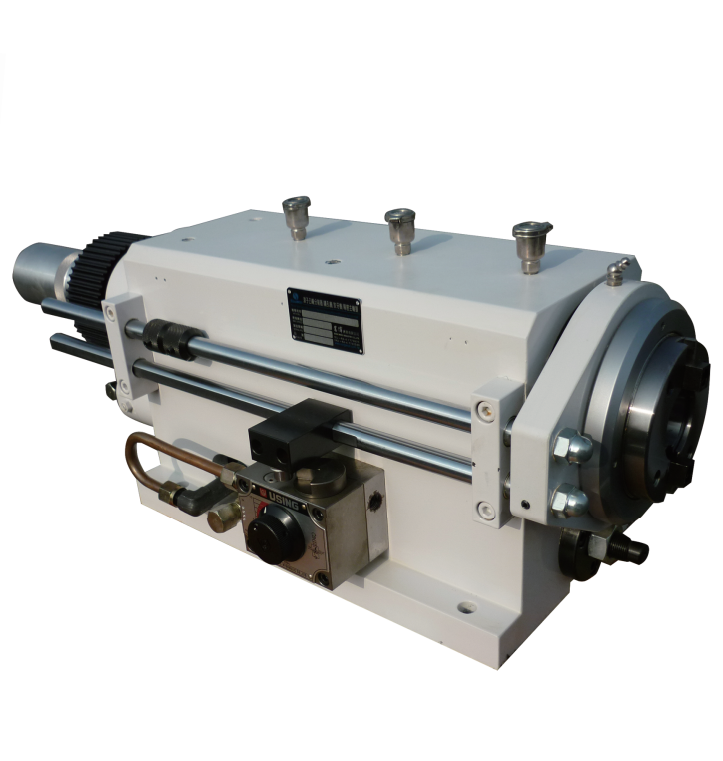


鑽孔機 >>>



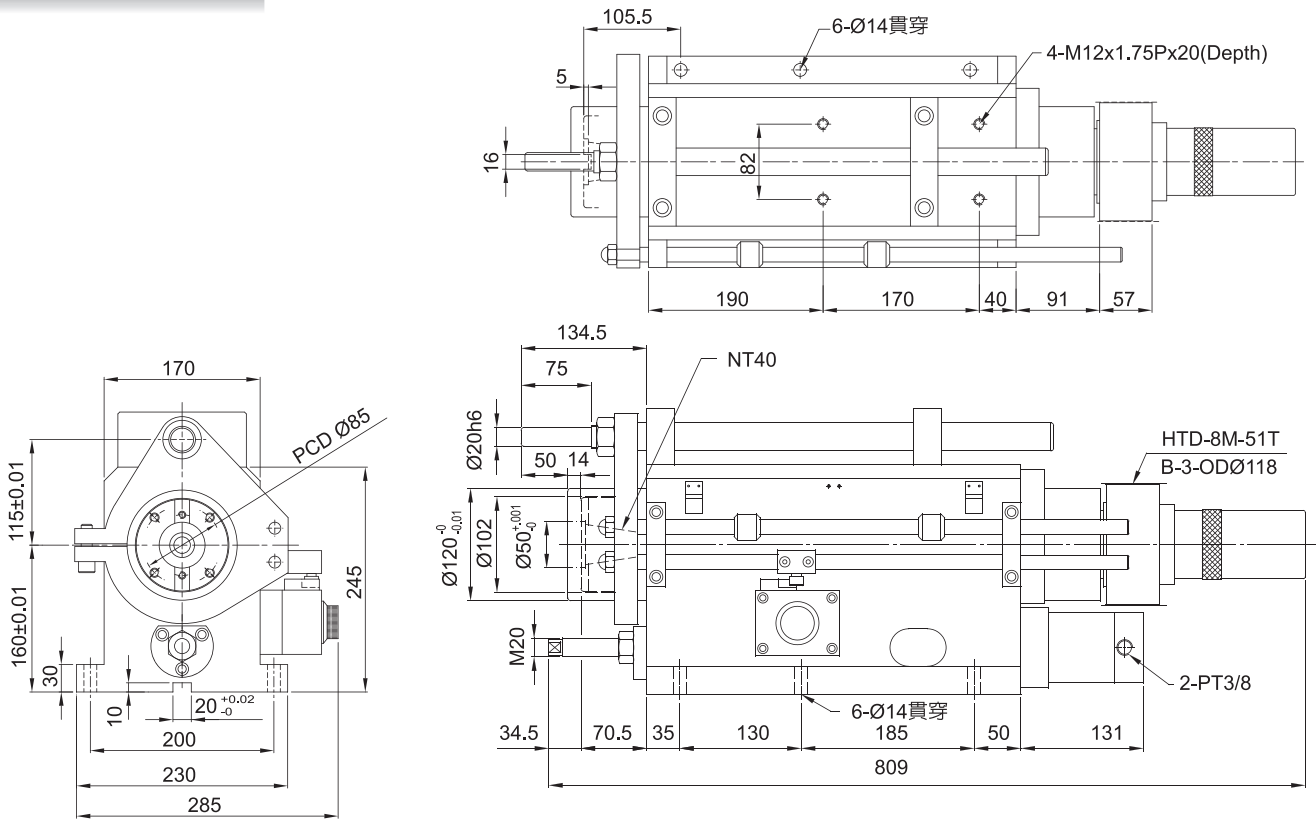
SWD9-110

鑽搪主軸頭 Drilling & boring Spindle Units

規格 Norms	Model	SWD9-110
鑽孔能力	Max. Drilling Capacity	鑽孔φ35 搪孔φ75(S45C)
最大行程	Max. Stroke	110mm
容許轉速	Spindle Max. Speed	1500RPM
使用壓力	Working Pressura	液壓(H)20-35kg/cm <sup>2</sup>
油缸內徑	Cylinder Bore	φ60
缸徑面積	Cylinder Diameter	進給(F)28.3cm <sup>2</sup> 復歸(B)21.2cm <sup>2</sup>
容許馬力	Maximum use of motor	5.5KW(7.5HP)
傳動規格	Transmission Wheel Type	HTD-8M-51T / Bx3-ODφ118
淨重	Net Weight	122kg
耗材 Consumables		
主軸軸承	Spindle Bearing	32012-2 6012Z-2
皮帶輪軸承	Pulley Bearing	6012Z-2
活塞油封	Piston Seal (Oil pressure)	液壓 USH50-2 USH30-1 DH30-1
主軸油封	Spindle Oil Seal	TC75x100x13-1
前蓋油封	Front Cover Oil Seal	TC120x150x14-1
	Oilless Slide Bearings	DU-16x20 -4(自潤軸承)

SWD9-110-NT40-HP

三點支撐型 外觀圖(右向)



SWD9-110-NT40

