

指定公差:

# 嵩偉實業有限公司

彰化縣福興鄉彰鹿路六段94巷86號

TEL:+886-4-777-9870

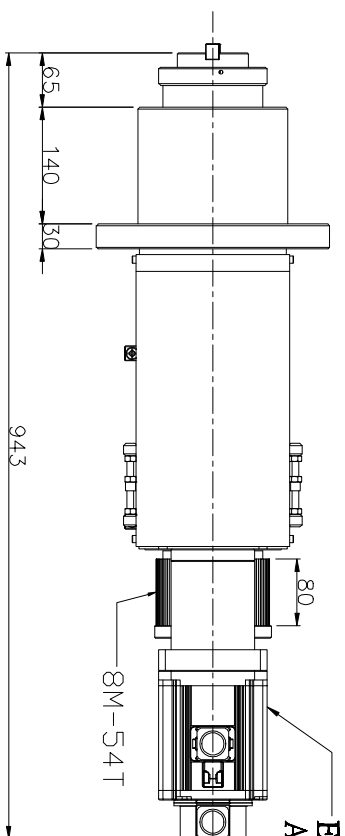
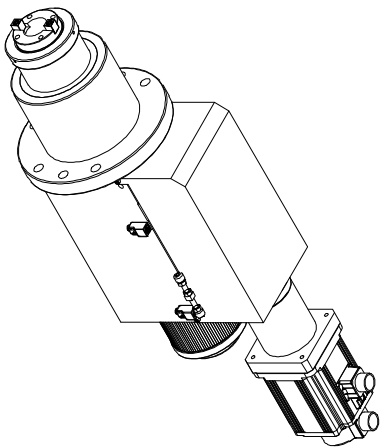
FAX:+886-4-776-2548

E-mail: song.gsw9870@msa.hinet.net

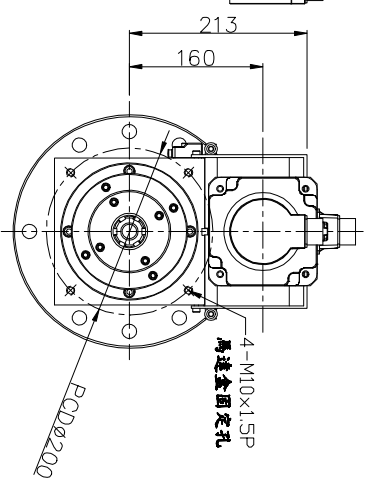
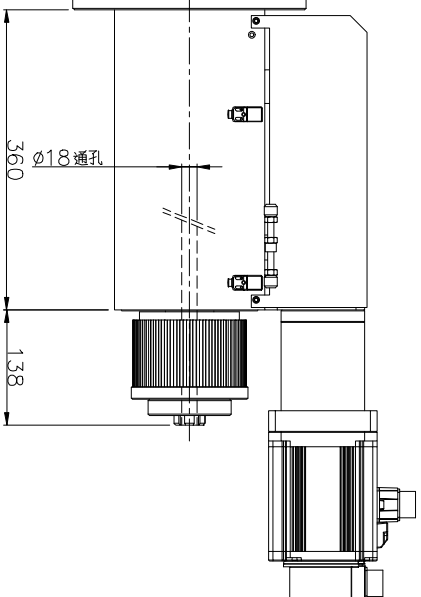
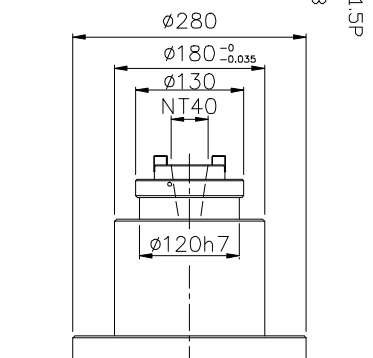
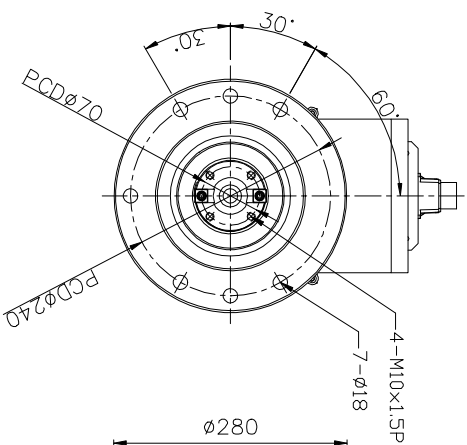
http://www.songwoei.com.tw

規格:

- 1.螺桿- $\phi 25 \times 5P$
- 2.行程-150mm
- 3.最大鑽孔能力- $\phi 35(S45C)$
- 4.最高轉速-2000RPM



ECMA E11315  
ALTA伺服馬達



一般加工公差	電話:04-7739870	嵩偉實業有限公司
尺寸圖分	傳真:04-7762548	SONG WOEI INDUSTRY CO., LTD.
1-4	±0.1	
4-16	±0.2	
16-63	±0.3	
63-250	±0.5	
250-1000	±0.8	

機型	SMD9PR	數量	1
圖名	水車伺服鑽孔/攻牙動力頭		
圖號	SMD9PR-150-NT40	版本	01

編號	更改內容	更改者	日期	投計:	2017/2/16	投影法:	圖號	版本	01
----	------	-----	----	-----	-----------	------	----	----	----