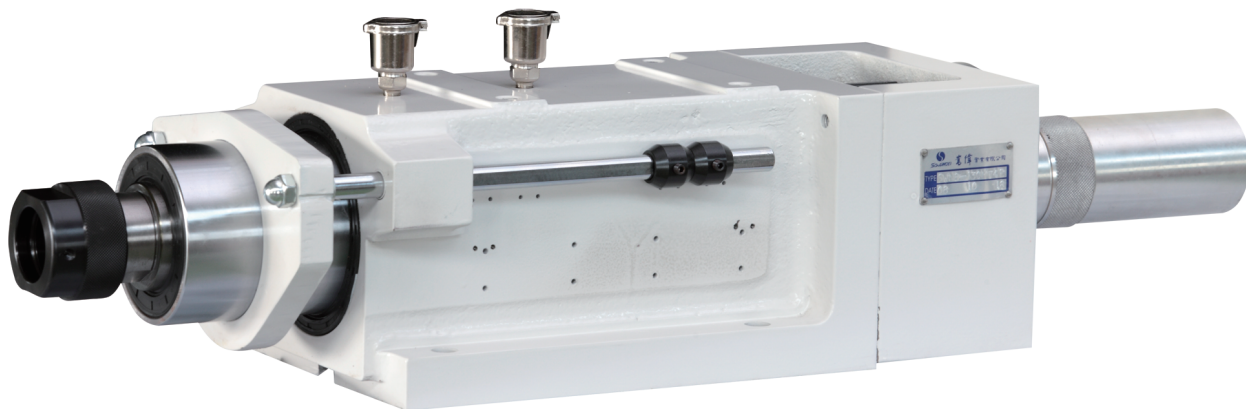


攻牙機 >>>

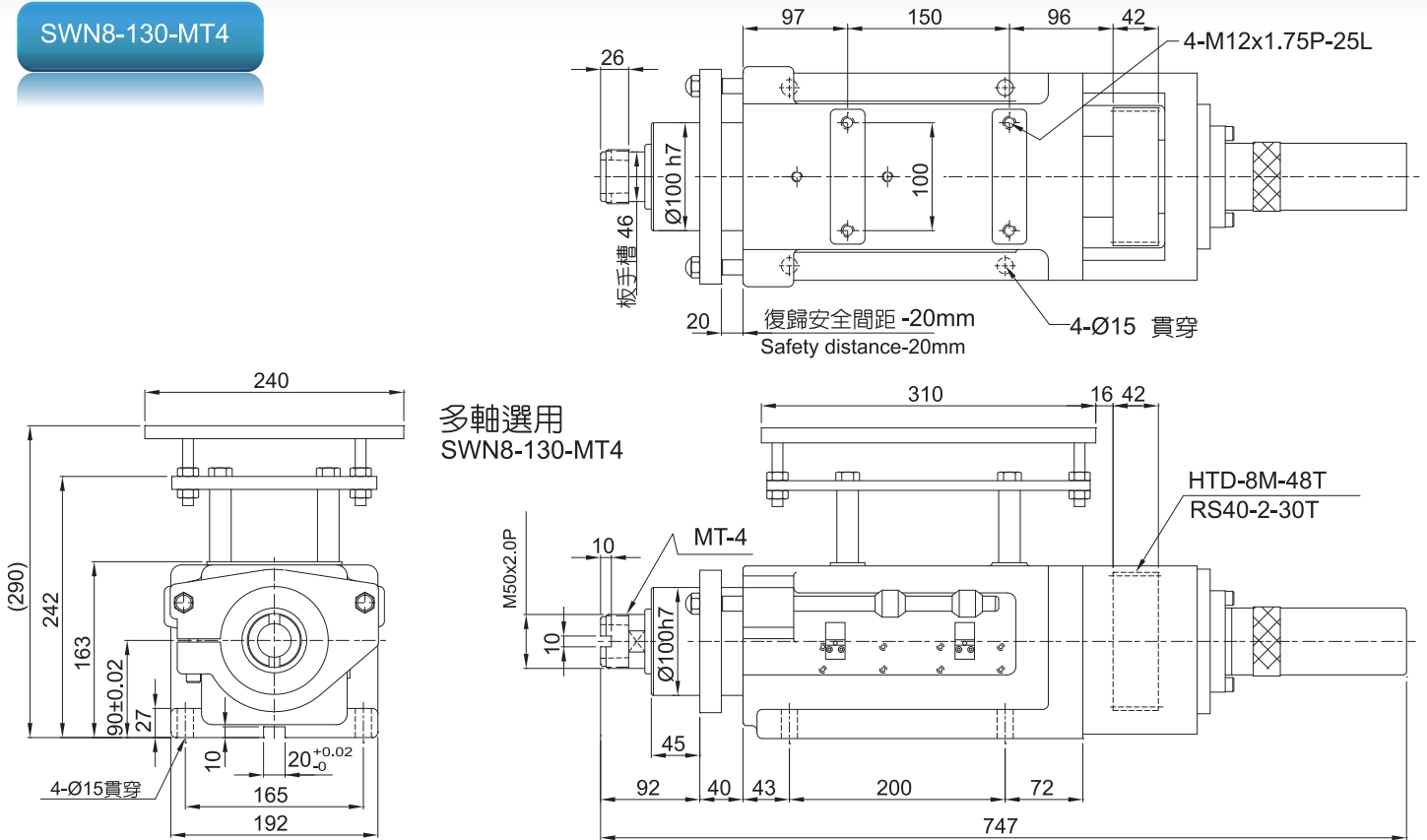


**SWN8-130**

攻牙主軸頭 Tapping Spindle Units

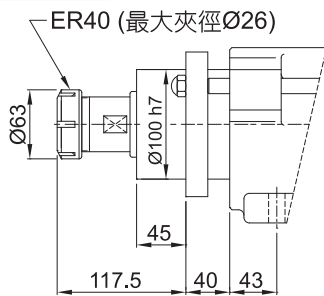
規格 Norms	Model	SWN8-130
攻牙能力	Tapping Capacity	M45(S45C)
最大行程	Max. Stroke	130mm
螺紋導程	Thread Guide Stroke	0.8~3.0mm
容許轉速	Spindle Max. Speed	800RPM
傳動規格	Transmission Wheel Type	RS40-2 row-30T HTD-8M-48T
淨重	Net Weight	95kg
<b>耗材 Consumables</b>		
主軸軸承	Spindle Bearing	6210ZZ-3
皮帶輪軸承	Pulley Bearing	6012ZZ-3
主軸油封	Spindle Oil Seal	TC-60x90x13-1 TC-75x110x13-1 TC-100x125x12-1
導桿襯套	Oilless Slide Bearings	DU-14x25 - 2 (自潤軸承)

SWN8-130-MT4

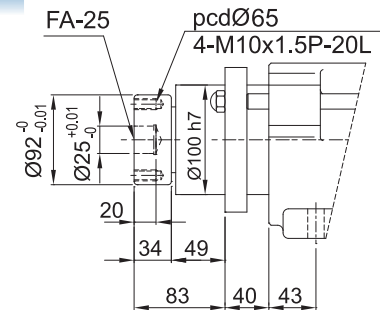


多軸選用  
SWN8-130-MT4

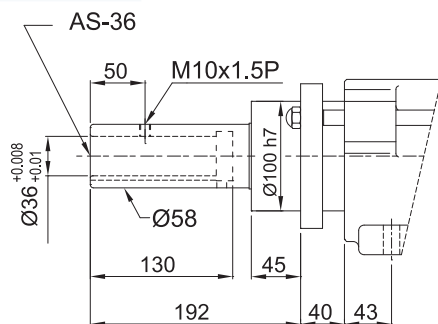
SWN8-130-ER40



SWN8-130-FA25



SWN8-130-AS36



SWN8-130-MT4HP

(多軸三點支撐)

