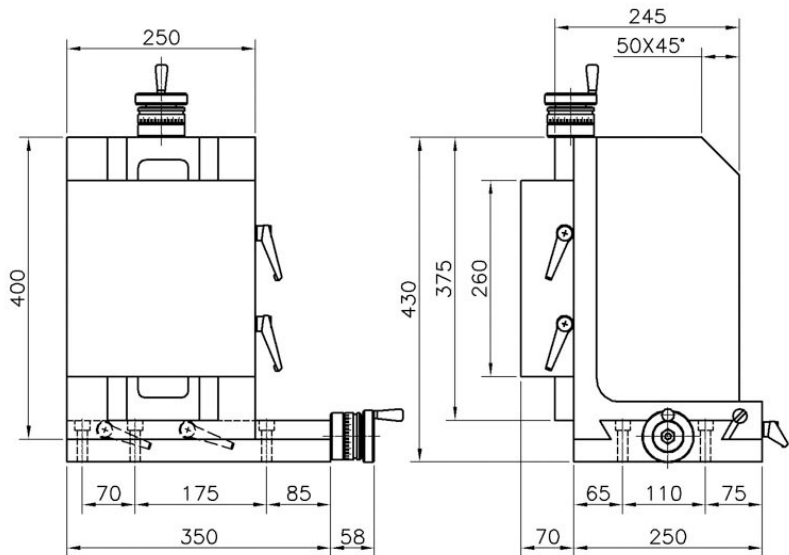
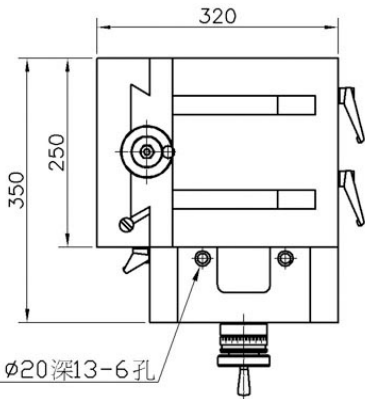


鳩尾XZ軸角牙滑座

XZ250



單位:mm

型號	上蓋	中座	下座	總高度	X行程	Z行程	重量 kg
XZ250	250X260	250X400	250X350	190	90	100	111