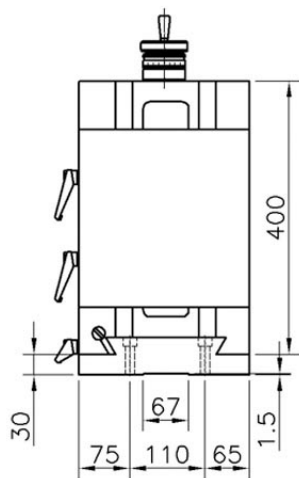
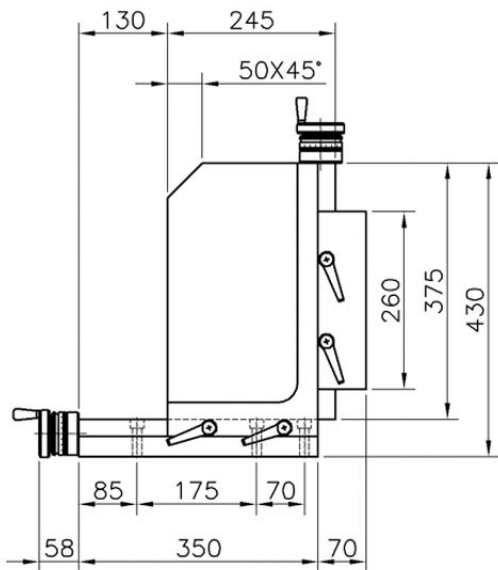
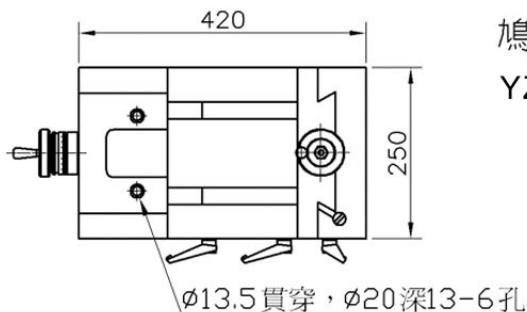


鳩尾YZ軸角牙滑座
YZ250



單位:mm

型號	上蓋	中座	下座	總高度	X行程	Y行程	重量 kg
YZ250	250X260	250X400	250X350	430	90	100	111